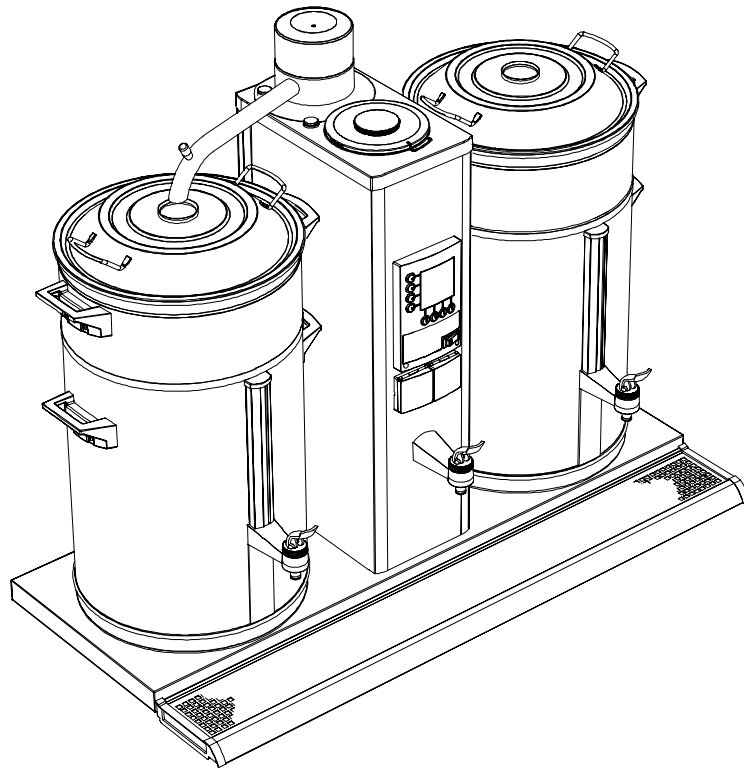


Bravilor Bonamat[®]

Rundfilter kaffebryggare med varmvattenskran
B5HW, B10HW, B20HW



700.403.293/09-2000

Bravilor Bonamat[®]

© 9-2000

Bravilor Bonamat
Pascalstraat 20
1704 RD Heerhugowaard
Nederländerna

Alla rättigheter förbehållna.

Ingen del av detta dokument får kopieras och/eller publiceras genom tryck, fotokopiering, mikrofilmning eller på något annat sätt utan skriftligt medgivande från tillverkaren. Detta gäller i samma utsträckning ritningar och/eller figurer som förekommer i detta dokument.

Informationen i detta dokument baseras på allmänna data vad beträffar konstruktion, materialegenskaper och arbetsmetoder som var oss kända vid tiden för publiceringen och därför förbehåller vi oss rätten att göra ändringar utan att behöva meddela detta. Av denna anledning bör anvisningarna i detta dokument ses som rekommendationer vad beträffar installationen, användningen och underhållet av den maskin som anges på dokumentets framsida.

Detta dokument gäller standardversionen av denna modell. Tillverkaren påtar sig därför inget ansvar vad beträffar skador till följd av specifikationer som avviker från maskinens standardversion vilken levererades till er.

Största möjliga noggrannhet har iakttagits i utformningen av detta dokument men tillverkaren påtar sig inget ansvar för eventuella felaktigheter i detta dokument eller för eventuella följder som sådana felaktigheter kan få.

**TA DIG TID ATT LÄSA DETTA DOKUMENT NOGGRANT INNAN DU ANVÄNDER MASKINEN.
HA UTVIKNINGSBLADET ÖPPET MEDAN DU LÄSER.
FÖRVARA ALLTID DETTA DOKUMENT I NÄRHETEN AV MASKINEN.**

FÖRORD

Använda detta dokument

Detta dokument syftar till att ge behöriga användare anvisningar för säker installation, användning och underhåll av maskinen.

I dokumentet indelas dessa användare i tre kategorier:

- tillfälliga användare: de som använder maskinen i praktiken.
- användare med begränsad befogenhet: de som använder maskinen i praktiken och därvid utför dagligt underhåll och löser eventuella (smärre) problem som kan uppstå. För dessa är i synnerhet avsnitten 1., 2., 4., 5., 6., 7.1, 7.2 och 8. viktiga.
- speciellt tränade användare (överordnade) med större befogenheter, som måste känna till hela dokumentet.

Alla avsnitt och paragrafer är numrerade. Sidonumret står längst ned på varje sida.

Handlingarna som beskrivs i denna handbok illustreras med hjälp av en B10HW med fabriken standardinställningar.

Siffrorna som används i detta dokument hänvisar till siffrorna på utveckningsbladet.

Bilder och symboler

I detta dokument finns följande bilder och symboler:



TIPS

- Tips, förslag eller råd för att vissa åtgärder ska kunna utföras lättare eller på bättre sätt.



OBS!

- Förfaranden som kan orsaka skador på maskinen, omgivningen eller miljön om de inte utförs med tillbörlig försiktighet.



VARNING

- △ Förfaranden som kan orsaka allvarliga skador på maskinen eller personskador om de inte utförs med tillbörlig försiktighet.



VARNING

- △ Risk för elektriska stötar.



VARNING

Risk för brännskada.

Övriga dokument

Följande övriga dokument finns tillgängliga:

- B / BHW underhållshandbok

: 700.703.Oxx

Dokumentkod

Dokumentkoden består av två fält:

- Fält 1: dokumentnummer
- Fält 2: revideringsdatum (vilket vid behov följs av revideringsnumret)

Service och tekniskt support

Kontakta försäljaren rörande information om specifika inställningar, underhåll eller service som inte nämns i detta dokument. De hjälper gärna till. När du kontaktar försäljaren, se till att du har följande information till hands:

- Modellkod
- Typnummer
- Serienummer

Denna information hittar du på märkbrickan. Skriv ner informationen på märkbrickan i avsett fält (fig.1).

Garantivillkor

Garantivillkoren som gäller för denna maskin ingår i leveransvillkoren.

SE

Märkning av maskinen

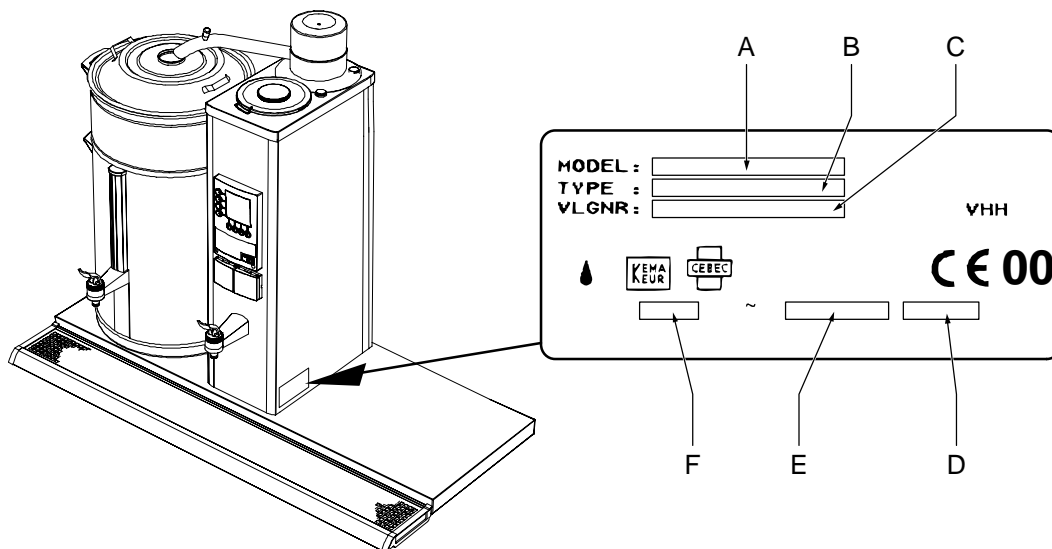


Fig. 1 Märkbricka

1. Modellkod
2. Typnummer
3. Serienummer
4. Kapacitet
5. Frekvens
6. Förbrukningsspänning

Innehållsförteckning

Förord	I
Använda detta dokument	I
Bilder och symboler	I
Övriga dokument	I
Dokumentkod	I
Service och tekniskt support	II
Garantivillkor	II
Märkning av maskinen	II
Säkerhetsanvisningar och varningar	VIII
Allmänt	VIII
Bruksanvisning	VIII
Bilder och anvisningar på maskinen (om sådana finns)	VIII
Användare	VIII
Korrekt användning	VIII
Tekniska specifikationer	VIII
Ändringar	VIII
Installation	IX
Användning	IX
Underhåll och reparation av tekniska fel	IX
Säkerhetsanordningar	X
Kaffemaskinen och miljön	X
Förpackningsmaterial	X
Kassering av maskinen	X

1. Inledning	1
1.1 En kort överblick av maskinen	1
1.1.1 Allmän beskrivning	1
1.1.2 Huvudkomponenter	1
1.1.3 Tangenternas funktion	2
1.2 Kort funktionsbeskrivning	2
1.2.1 Kaffebryggarsystem	3
1.2.2 Varmvattensystem	3
2. Teknisk data	4
2.1 Allmänt	4
2.2 Mått	4
2.3 Elektriskt system	5
2.4 Vattensystem	6
2.5 Miljöaspekter	6
2.6 Rekommenderade rengörings – och avkalkningsmedel	6
2.7 Rekommenderat kaffe och filterpapper	6
3. Installation	7
3.1 Packa upp maskinen	7
3.2 Installation	8
3.2.1 Koppling till vattenledning och elnät	8
3.2.2 Förstagångsanvändning	8
3.2.2.1 Sköljning av bryggarsystemet	8
3.2.2.2 Aktivering och sköljning av varmvattensystemet	9
4. Daglig användning	10
4.1 Användning	10
4.1.1 Kaffebryggning	10
4.1.2 Servering av kaffe	11
4.1.3 Förprogrammerade inställningar	11
4.1.4 Kaffeberäknare	11
4.1.5 Start av varmvattensystemet	12
4.1.6 Servering av varmvatten	12
5. Underhåll	13
5.1 Underhållsverksamheter som kan utföras av den dagliga användaren	13
5.1.1 Allmän rengöring	13
5.1.2 Daglig rengöring av bryggarsystemet	13
5.1.3 Rengöring av bryggarsystemet per vecka	13
5.1.3.1 Rengöring av synglas	14
5.2 Underhållsverksamheter för användare med begränsad och omfattande befogenhet	15
5.2.1 Avkalkning av bryggarsystemet	15
5.2.2 Avkalkning av varmvattensystemet	15
6. Användning av programmeringsknapparna	16

Innehållsförteckning

7. Programmering	17
7.1 Användarmenyn	17
7.1.1 Förprogrammerade tidsinställningar för kaffebruggning (tidur)	17
7.1.2 Engångsinställningar för kaffebruggning	19
7.2 Den begränsade programmeringsmenu	20
7.2.1 Kaffebrugggerens daglige tæller	21
7.2.2 Varmtvandssystemets daglige tæller	21
7.2.3 Start kaffebrugggerens afkalkningsprogram	21
7.2.4 Start varmtvandssystemets afkalkningsprogram	23
7.2.5 Kaffebrugggerens afkalkningstæller	25
7.2.6 Varmtvandssystemets afkalkningstæller	25
7.2.7 Kaffebrugggerens samlede tæller	26
7.2.8 Varmtvandssystemets samlede tæller	26
7.3 Den omfattende programmeringsmenyn	28
7.3.1 Inställning total mängd vatten	28
7.3.2 Valda enheter: liter, koppar, muggar eller US gallon	29
7.3.2.1 Ändring av de förprogrammerade valtangenterna G–J	29
7.3.3 Innehåll kopp	30
7.3.3.1 Ändring av de förprogrammerade valtangenterna G–J (koppar)	30
7.3.4 Innehåll mugg	31
7.3.4.1 Ändring av de förprogrammerade valtangenterna G–J (muggar)	31
7.3.5 US gallon	32
7.3.5.1 Ändring av de förprogrammerade valtangenterna G–J (gallon)	32
7.3.6 Inställningar varmvattensystem	33
7.3.6.1 Inställning temperatur och grader Celsius eller Fahrenheit	33
7.3.6.2 Nollställning av det automatiska sökprogrammet för kokpunkten	33
7.3.7 Diverse inställningar, t.ex. systemklocka, språk och föruppvärmning behållare	34
7.3.7.1 Inställning aktuell dag och tid	34
7.3.7.2 Språkinställning	34
7.3.7.3 Inställning föruppvärmning behållare	35
7.3.8 Förprogrammerade tidsinställningar för kaffebruggning (tidur)	36
7.3.9 Förlängning av vattnets tillförseltid med inställning av pauser	37
7.3.10 Inställning droptid	37
7.3.11 Inställning av antalet gram kaffe per liter (kaffeberäknare)	38
7.3.12 Avläsning totalräkneverk varmvattensystem	39
7.3.13 Avläsning totalräkneverk bryggarsystem	39
7.3.14 Inställning avkalkningssignal varmvattensystem	40
7.3.15 Inställning avkalkningssignal bryggarsystem	40
7.3.16 Start av varmvattensystemets avkalkningsprogram	41
7.3.17 Start av bryggarsystemets avkalkningsprogram	41
7.3.18 Nollställning av varmvattenssystemets dagräkneverk	41
7.3.19 Nollställning dagräkneverk bryggarsystem	41
8. Åtgärda tekniska fel	42
8.1 Analys av tekniska fel, allmänt	42
8.2 Displaymeddelanden och deras betydelse	42
9. Förbrukningsartiklar och tillbehör	43
9.1 Rekommenderade förbrukningsartiklar	43
9.2 Tillbehör	43

Fig. 1 Märkbricka	II
Fig. 2 Vattenslang	2
Fig. 3 Manöverpanel kaffebryggar –och varmvattensystem	2
Fig. 4 Display med avkalkningssignal kaffebryggarsystem	3
Fig. 5 Display med avkalkningssignal varmvattensystem	3
Fig. 6 Display med standardmöjligheter	8
Fig. 7 Start av varmvattensystemet	9
Fig. 8 Startskärm	10
Fig. 9 Droptid	11
Fig. 10 Placering av synglasets hölje	14
Fig. 11 Placering och avlägsnande av synglasets hölje	14
Fig. 12 Cirkel programmeny	16
Fig. 13 Exempel aktuell dag och tid	17
Fig. 14 Förprogrammerad standardinställning	17
Fig. 15 Tidur vänteläge	18
Fig. 16 Kaffebryggerens daglige tæller	21
Fig. 17 Varmtvandssystemets daglige tæller	21
Fig. 18 Start kaffebryggerens afkalkningsprogram	21
Fig. 19 Kaffebryggeren beder om afkalkningsmiddel	22
Fig. 20 Kaffebryggerens første niveau af afkalkningsprogrammet	22
Fig. 21 Start varmtvandssystemets afkalkningsprogram	23
Fig. 22 Varmtvandssystemets overløbsrør	23
Fig. 23 Varmtvandssystemet beder om afkalker	24
Fig. 24 Varmtvandssystemets første afkalkningsniveau	24
Fig. 25 Pause til afkalkningens vekselvirkning.	24
Fig. 26 Kaffebryggerens afkalkningstæller	25
Fig. 27 Varmtvandssystemets afkalkningstæller	25
Fig. 28 Kaffebryggerens samlede tæller	26
Fig. 29 Varmtvandssystemets samlede tæller	26
Fig. 30 Total mængd vatten	28
Fig. 31 Enheter som kan væljas	29
Fig. 32 Standardenheden = L (liter)	29
Fig. 33 Standard förvalstangenter	29
Fig. 34 Innehåll kopp	30
Fig. 35 Ändring av de förprogrammerade valtangenterna för koppar	30
Fig. 36 Innehåll mugg	31
Fig. 37 Ändring av de förprogrammerade valtangenterna för muggar	31
Fig. 38 Förprogrammerade valtangenten för gallons	32
Fig. 39 Ändring av de förprogrammerade valtangenterna för gallons	32
Fig. 40 Inställning temperatur	33
Fig. 41 Aktuell dag och tid	34
Fig. 42 Språkinställning	34
Fig. 43 Föruppvärmning behållare	35
Fig. 44 Förprogrammerade inställningar (ej aktiva)	36
Fig. 45 Förprogrammerad inställning (aktiv)	36
Fig. 46 Paustid 100%	37
Fig. 47 Droptid	37
Fig. 48 Inställning kaffeberäknare	38
Fig. 49 Totalrækneverk varmvattensystem	39
Fig. 51 Totalrækneverk bryggarsystem	39
Fig. 52 Avkalkningssignal varmvattensystem	40
Fig. 53 Avkalkningssignal bryggarsystem	40
Fig. 54 Nollstællning af varmvattenssystemets dagrækneverk	41
Fig. 55 Nollstællning dagrækneverk bryggarsystem	41

Tabell 1 Transport mått och vikt	4
Tabell 2 Mått	4
Tabell 3 Elektrisk värde	5
Tabell 4 Vatten värde B HW	6
Tabell 5 Inställning total mängd vatten	28
Tabell 6 Standardinställningar	30
Tabell 7 Standard-förvalstangenter för koppar	30
Tabell 8 Standard förvalstangenter muggar	31
Tabell 9 Standard förvalstangenter gallon	32
Tabell 10 Återgivande "Veckodag"	34
Tabell 11 Språkmöjligheter	34
Tabell 12 Minimivärde första tillförsel	37
Tabell 13 Antal gram per liter	38

Säkerhetsanvisningar och varningar

Allmänt

Tillverkaren påtar sig inget ansvar vad beträffar skador eller personskador som uppstår till följd av underlåtenhet att (strikt) följa säkerhetsanvisningarna i detta dokument, eller som uppstår till följd av försumlighet vid installation, användning eller underhåll av den maskin som anges på detta dokumentets framsida eller av eventuella tillbehör.

Ytterligare säkerhetsanvisningar kan behövas beroende på den specifika arbetsmiljö som krävs av de tillbehör som används. Kontakta försäljaren om du tror att det finns potentiella risker med att använda maskinen.

Det fulla ansvaret för iakttagande av lokala säkerhetsanvisningar och föreskrifter ligger alltid på användaren.

Bruksanvisning

- Var och en som arbetar med maskinen ska känna till innehållet i detta dokument och noggrant följa de instruktioner som ges. De ansvariga måste instruera personalen utifrån detta dokument och ta hänsyn till alla anvisningar och rekommendationer.
- Ändra aldrig den ordning i vilken olika åtgärder ska genomföras.
- Förvara alltid detta dokument i närheten av maskinen.

Bilder och anvisningar på maskinen (om sådana finns)

- Bilder, varningar och anvisningar på maskinen utgör ett led i säkerhetsbestämmelserna. Dessa får inte täckas över eller tas bort utan de måste alltid sitta på maskinen och förbli läsbara under den tid som maskinen används. Bilder, varningar eller anvisningar som inte längre går att läsa måste återställas eller bytas ut omedelbart.

Användare

- Kaffemaskinen får endast användas av utbildade och behöriga personer. Tillfällig personal och personer som genomgår utbildning får endast använda maskinen när behörig användare är närvarande. Detta sker då på ansvar av den behöriga användaren.

Korrekt användning¹

Maskinen har utformats enbart för varmvatten och bryggande av kaffe. All annan användning överensstämmer inte med maskinens syfte. Tillverkaren påtar sig inget ansvar för skador eller personskador som uppkommer ur sådan användning. Maskinen uppfyller gällande standarder och riktlinjer. Använd endast maskinen om den är i perfekt skick och endast i det syfte som angetts ovan.

Tekniska specifikationer

De specifikationer som anges i detta dokument får inte ändras.

Ändringar

Ändringar av (delar av) maskinen får ej göras.

1. Med "korrekt användning" avses enligt EN 292–1 användning i det syfte för vilket produkten enligt tillverkaren är avsedd – inklusive anvisningarna i produktbroschyren. Vid tvakan avses den användning som framgår av produktens konstruktion, version och funktion. Korrekt användning innefattar även att hänsyn tas till de anvisningar som ges i bruksanvisningen.

Installation

- Den maximalt godkända omgivningstemperaturen i vilken maskinens funktion kan garanteras är 40°C.
- Tänk på att maskinen kan skadas vid låga temperaturer. Placera inte maskinen i rum där temperaturen kan sjunka under 0°C, eftersom det vid normal användning alltid finns vatten i maskinen som kan frysa.
- Vänd aldrig på maskinen, flytta den alltid i upprätt läge.
- Installera aldrig apparaten i lokaler där man brukar spruta med vatten.
- Installera aldrig maskinen framför ingångar, utgångar och korridorer avsedda för nödsituationer.
- Placera maskinen på ett stadigt och platt underlag nära vattenanslutning, avlopp och ett jordat eluttag.
- Lämna tillräckligt utrymme bakom och framför maskinen så att underhåll och reparationer kan utföras.
- Anslut maskinen till en lättillgänglig, manuell vattenkran så att vattnet lätt kan stängas av.
- Koppla maskinen till elnätet på ett sådant sätt att strömmen lätt kan stängas av.
- Se till att maskinen är ordentligt jordad.
- Iakttag vid installationen alltid lokalt gällande regler och föreskrifter.

Användning

- Se över maskinen innan användning och kontrollera beträffande eventuella skador.
- Skydda maskinen mot vatten och fukt. Spola inte av maskinen, sänk den heller aldrig ner i vatten.
- Se till att smuts och fett inte kommer in i knappar och reglage.
- Använd aldrig spetsiga föremål till att trycka på knapparna.
- Observera att vissa delar på maskinen blir väldigt varma vid användning.
- Koppla ifrån el och vatten när maskinen inte ska användas under en längre period. Rengör maskinen enligt anvisningarna i kapitel 5.. Töm ur vattnet.

Underhåll och reparation av tekniska fel


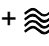




TIPS

- I denna handbok görs tydlig skillnad mellan **underhållsverksamheter** som kan utföras av den dagliga användaren och verksamheter som endast får utföras av användare med begränsad befogenhet och särskilt tränade användare med större befogenhet (överordnad).
- **Reparations-** och underhållsverksamheter som inte beskrivs i handboken får endast utföras av en servicetekniker.
- **xxxxx *If the mains lead is visibly damaged, it has to be replaced by a qualified service technician.* xxxxx.**
- Observera de angivna underhållsintervallen. Försenat underhåll kan leda till höga reparationskostnader och kan göra att garantin inte längre gäller.
- Utför inget underhåll på maskinen förrän du försäkrat dig om att den inte kan sätta igång av misstag. Koppla därför ifrån strömmen.
- Lämna aldrig maskinen under underhållsarbetet.
- Vid rengöring ska endast de rengöringsmedel och avkalkningsmedel som rekommenderas av tillverkaren användas.
- Bär alltid lämpligt ansiktsskydd och handskar när du arbetar med rengörings- och avkalkningsmedel. Tvätta händerna efter användning.
- Förhindra att avkalkningsmedel spills på maskinen då detta kan leda till maskinskador. Torka upp spillt avkalkningsmedel så snabbt som möjligt och följ de tidigare angivna säkerhetsanvisningarna.

Säkerhetsanordningar

Maskinen är standardutrustad med följande säkerhetsanordningar:

- **TILL/FRÅN-brytare (P.)**
Med denna strömbrytare kopplas **styrspänningen** till och från. **Matningsspänningen** – även i FRÅN-läge – stängs aldrig av. I praktiken fungerar denna knapp som huvudströmbrytare för att starta och stänga av maskinen.
- **VAL-tangenter (G. – J.)**
Med dessa tangenter sätts själva bryggnigen igång.
- **STOPP-knapp (K.)**
Med denna tangent avbryts bryggnigen.
När maskinen startas efter ett stopp sätts bryggnigen igång på nytt.
- **Termiskt skydd mot torrkokning**
En temperaturkännare i bryggar-ser till att strömmen stängs av så snart pannans temperatur överskrider kokpunkten med några tiotal grader Celsius.
- **Överloppsskydd (bryggarsystem)**
En vattenmätare mäter vattenmängden som krävs av varje bryggarsystem. Om den elstyrda vattenkranen öppnas medan vattenmätaren inte ger några pulser, eller om den stängs medan vattenmätaren ger pulser, stängs bryggarsystemet av och visas meddelandet:
ERR +  +  på displayen, se § 8.2.
- **Överloppsskydd (varmvattensystem)**
Hos varmvattensystemet mäts vattenmängden med den första och andra elektroden. Så snart den tredje (skydds-) elektroden aktiveras stängs varmvattensystemet av och visas meddelandet:
ERR +  +  på displayen, se § 8.2.
- **Överlopp (S.)**
Om varmvattensystemet överbelastas, töms överflödigt vatten ut genom överloppsroret.

Kaffemaskinen och miljön

Förpackningsmaterial

Förpackningsmaterialet för transport och skydd av maskinen består i huvudsak av följande:

- Wellpapp
- Polystyrendetaljer

I allmänhet kan förpackningsmaterialet skickas tillbaka till försäljaren efter det att maskinen installerats. Om detta inte är möjligt kan du rådfråga kommunens avdelning för sophämtning och renhållning om hur du ska göra dig av med materialet.

Kassering av maskinen

Maskiner som du önskar kassera kan oftast efter samråd återlämnas till försäljaren. Om detta inte är möjligt kan du kontakta de lokala myndigheterna rörande möjligheter för återanvändning eller miljövänlig materialbearbetning. Alla plastdelar har i detta syfte tydligt kodats. Kretskortet i maskinen och de komponenter som är kopplade till detta ska hanteras som elektriskt eller elektroniskt avfall.

1. INLEDNING

1.1 En kort överblick av maskinen

1.1.1 Allmän beskrivning

B5–20HW är en kaffebryggare avsedd för den professionella användaren, den serverar kaffe och varmvatten.

Alla maskinfunktioner är helt datastyrda. För detta är maskinen standardförsedd med en programmeringsenhet på varmvattenskolonnen varmed **väl informerade, befogade användare** kan ändra diverse inställningar efter att ha matat in en säkerhetskod (varmvattnets temperatur, strömningshastighet, varmhållningstemperatur etc.), avläsa räkneverken eller aktivera och programmera de inbyggda avkalkningsfunktionerna. När maskinen en gång har programmerats och ställts in enligt användarens specifika krav och önskemål, kan den enkelt användas med hjälp av tangenterna och displayen på kolonnen.



TIPS

- Siffrorna som används i detta dokument hänvisar till siffrorna på utviktningsskivan.

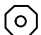


1.1.2 Huvudkomponenter



Maskinen består av följande huvudkomponenter:




- A. varmvattenskolonn med anslutningskabel (utan stickkontakt)
- B. fyllnadsöppning för avkalkningsmedel kaffebryggare
- C. varmvattensberedare med lock
- D. sprayhuvud
- E. Fyllnadsöppning för avkalkningsmedel varmvattensberedare
- F. manöverpanel
- G. valtangent mängd 1 / programmeringstangent
- H. valtangent mängd 2 / programmeringstangent
- I. valtangent mängd 3 / programmeringstangent
- J. valtangent mängd 4 / programmeringstangent
- K. stoppknapp
- L. startnyckel varmvattensystem / bekräftelsetangent
- M. valtangent ↓ för sänkning inställda enheter
- N. valtangent ↑ för höjning inställda enheter
- O. display
- P. TILL/FRÅN-tangent bryggar- och varmvattensystem med indikatorlampa
- Q. eluttag
- R. varmvattenskran
- S. överloppsror (avlopp)
- T. filtermodul bestående av:
 - U. lock **spray cover**
 - V. filterkorg **(option)**
 - W. filterhållare
 - X. spärrskiva
- Y. kaffebehållare med kabel och kontakt
- Z. synglas med synglashållare
- AA. TILL/FRÅN-brytare för värme kaffebehållare med indikatorlampa
- AB. kaffekran
- AC. bricka
- AD. spillbricka




1.1.3 Tangenternas funktion

I användarmenyn används tangenterna (G.–J.) som valtangent för önskad mängd kaffe.

I programmeringsmenyn används samma tangenter till att välja en viss inställning. Tangenten (K.) är stoppknappen. Härmed kan en vald funktion stoppas och/eller avbrytas. I programmeringsläge används stopptangenten även till att återvända till en högre meny. Stoppknappen kan användas när symbolen  visas på displayen. I användarmenyn används tangenten (L.) till att starta varmvattensystemet. Då visas en kokande panna på displayen . I programmeringsmenyn och vid de förinställda tiderna (tidur) används denna tangent (L.) som bekräftelsetangent. När en bekräftelse ska ges  visas en enter-tangent på displayen.

Tangenterna (M.) och (N.) är valtangent för höjning eller sänkning av värden som ska ställas in. I programmeringsmenyn används dessa tangenter till att bläddra genom de olika inställningarna (programmeringstorn).

Symbolen  i användarmenyn anger att de förinställda tiderna kan väljas. Härvid ska båda valtangenterna (M.) och (N.) kas in.

När symbolen  visas i menyn kan inställningen återställas genom att trycka på båda valtangenterna (M.) och (N.).

1.2 Kort funktionsbeskrivning

Maskinen är kopplad med nätsladden och den separata vattenslangen (fig.2) till elnätet respektive vattenledningen. Den elstyrda kranen kontrollerar vattentillförseln till kaffebryggar- och varmvattensystemet. Maskinen startas med strömbrytaren (P.).

TIPS

- Handlingarna som beskrivs i denna handbok illustreras med hjälp av en B10HW med fabriken standardinställningar.

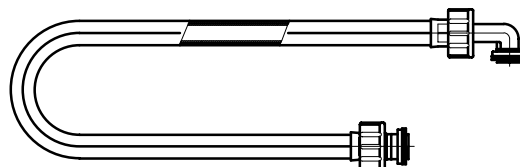


Fig. 2 Vattenslang

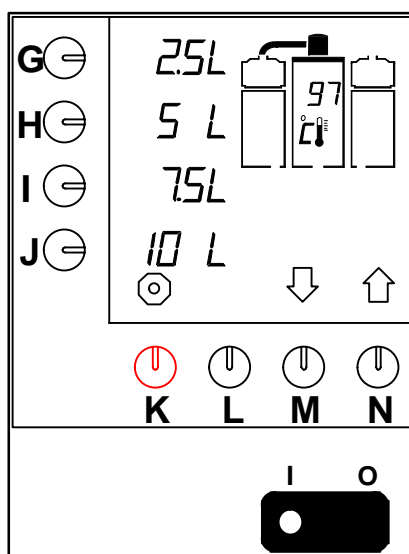


Fig. 3 Manöverpanel kaffebryggar- och varmvattensystem

1.2.1 Kaffebryggarsystem

Maskinen har ett kaffebryggarsystem som styrs via manöverpanelen (fig.3). När filtermodulen, fylld med filterkorgen, ett pappersfilter och malet kaffe (T.) har placerats på behållaren startas bryggarsystemet med en av valtangenterna (G.–J.). Värdet som hör till den valda tangenten visas på displayen (O.). Kaffebryggningen har startats.

Det erforderade vattnet värms upp i ett kontinuerligt flödessystem och strömmar sedan via ett sprayhuvud över det malda kaffet i filterhållaren. Sedan samlas kaffet som rinner ned ur filtret i kaffebehållaren (Y.) som visar sin kaffenivå genom synglaset (Z.). Värmeelementet i kaffebehållaren håller kaffet vid rätt temperatur.

Kaffet kan sedan tömmas ut med hjälp av kaffekranen (AB.).

Bryggarsystemet har en automatisk avkalkningssignal. Denna visas på displayen (fig.4). På så sätt kan systemet avkalkas vid ett lämpligt tillfälle av **en kunnig, befogad användare**.

Med kontrollsystemet kan man hålla noggrant protokoll över den använda vattenmängden. Dessa dag- eller totalvärden kan avläsas med programmeringstangenterna (G.–J.) på displayen.

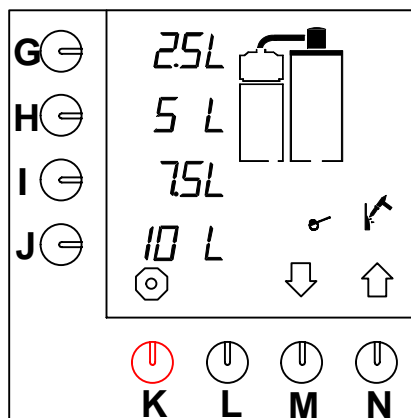


Fig. 4 Display med avkalkningssignal kaffebryggarsystem

1.2.2 Varmvattenssystem

Maskinen har ett varmvattenssystem som även programmeras via manöverpanelen. Med ett tryck på varmvattenssystemets tangent (L.) startas systemet och visar displayen (fig.3) vattnets (stigande) temperatur. Varmvattenberedaren (C.) fylls med vatten upp till maximinivån och vattnet värms upp av värmeelementen i beredaren till den optimala, förinställda temperaturen (och hålls vid denna temperatur), varvid värmeelementen verkar antingen tillsammans eller separat. Denna optimumtemperatur har av själva styrprogrammet noggrant fastställts och fixerats, utgående från vattnets specifika kokpunkt på platsen. Vid installation av maskinen kalibrerar den sig själv gentemot denna kokpunkt (§ 3.2.2.2).

Med kranen (R.) kan varmvattnet sedan tömmas ut.

Vattnet i varmvattensberedaren fylls automatiskt på via den elstyrda kranen, så att vattennivån i beredaren bibehålls så väl som möjligt utan att den blir överfylld.

Varmvattenssystemet är försett med en automatisk avkalkningssignal. Denna visas på displayen (fig.5). På så sätt kan systemet avkalkas vid ett lämpligt tillfälle av en kunnig, befogad användare.

Med kontrollsystemet kan man hålla noggrant protokoll över den använda vattenmängden. Dessa (dag- eller total-) värden kan avläsas med programmeringstangenterna på displayen (O.).

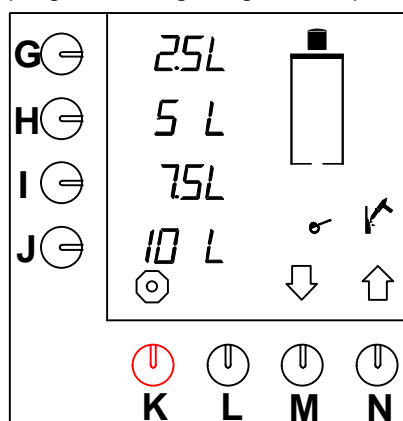


Fig. 5 Display med avkalkningssignal varmvattenssystem

2. TEKNISK DATA

2.1 Allmänt

Tabell 1 Transport mått och vikt

2.2 Mått

- Se utvikningsbladet och tabell 2 .

Modell	A	B	C	D	E	F	G	H	K	L	M	N	P	Q	R	S	T
B5HW	790	358	799	790	162	32	52	201	234	424	190	369	45	345	430	129	149
B10HW	911	358	840	989	162	32	80	203	234	485	189	430	45	406	491	129	149
B20HW	1081	388	947	1173	162	32	80	221	254	570	204	515	60	491	576	129	149
B5HW L/R	546	358	799	546	162	32	52	201	234	180	189	125	45	345	430	129	149
B10HW L/R	606	358	840	645	162	32	80	203	234	180	189	125	45	406	491	129	149
B20HW L/R	695	388	947	739	162	32	80	221	254	180	204	125	60	491	576	129	149

Tabell 2 Mått

SE

2.3 Elektriskt system

- Se märkbrickan för korrekt information.

Klass : 1

Önskad krets : kan ställas in av servicetekniker med programmeringstangenterna

Modell	Nätspänning (50/60Hz)	Kapacitet bryggarsektion	Kapacitet varmvattensektion	Total kapacitet	Maximal säkring	Antal element i varmvattentank
B5HW	230V	3,00 kW	2,20 kW	* 3,50 kW	16A	2
B5HW	230V	3,00 kW	2,20 kW	5,70 kW	25A	2
	200V~3ph	2,80 kW	2,20 kW	5,40 kW	25A	
	230V~3ph	3,00 kW	2,20 kW	5,70 kW	16A	
	400V~3ph+N	3,00 kW	2,20 kW	5,70 kW	10A	
	415V~3ph+N	3,30 kW	2,40 kW	6,20 kW	10A	
	440V~3ph+N	3,70 kW	2,70 kW	6,80 kW	10A	
	230V	3,00 kW	5,50 kW	* 6,00 kW	32A	5
	400V~3ph+N	3,00 kW	5,50 kW	9,00 kW	16A	
	415V~3ph+N	3,30 kW	7,00 kW	9,80 kW	16A	
	440V~3ph+N	3,70 kW	6,60 kW	10,70 kW	16A	
B10HW	230V	6,00 kW	2,20 kW	* 7,00 kW	32A	2
	200V~3ph	5,50 kW	2,20 kW	8,50 kW	25A	
	230V~3ph	6,00 kW	2,20 kW	9,20 kW	25A	
	400V~3ph+N	6,00 kW	2,20 kW	9,20 kW	15A	
	415V~3ph+N	6,60 kW	2,40 kW	9,90 kW	16A	
	440V~3ph+N	7,40 kW	2,70 kW	11,00 kW	16A	
	230V	6,00 kW	5,50 kW	* 7,00 kW	32A	5
	400V~3ph+N	6,00 kW	5,50 kW	12,50 kW	25A	
	415V~3ph+N	6,60 kW	6,00 kW	13,50 kW	25A	
	440V~3ph+N	7,40 kW	6,60 kW	14,90 kW	25A	
B20HW	200V~3ph	7,50 kW	2,20 kW	11,00 kW	32A	2
	230V~3ph	9,00 kW	2,20 kW	12,70 kW	32A	
	400V~3ph+N	9,00 kW	2,20 kW	12,70 kW	25A	
	415V~3ph+N	9,90 kW	2,40 kW	13,80 kW	25A	
	440V~3ph+N	11,00 kW	2,70 kW	15,20 kW	25A	
	400V~3ph+N	9,00 kW	5,50 kW	16,00 kW	25A	
	415V~3ph+N	9,90 kW	6,00 kW	17,30 kW	25A	
	440V~3ph+N	11,00 kW	6,60 kW	19,20 kW	25A	

Tabell 3 Elektrisk värde

* Total kapacitet med önskad krets bryggarsektion

2.4 Vattensystem

Vattenhårdhet	: minst 5 °dH
Min. vattentryck (tillförsel)	: 50 kPa (0,5 bar)
Max vattentryck (tillförsel)	: 1000 kPa (10 bar)
Flödeshastighet	: 5,5 l/min
Ledningsförmåga	: ≥ 100 μ Siemens/cm

Modell	Antal element i varmvattentank	Volym varmvattentank	Buffertkapacitet varmvatten	Timkapacitet varmvatten
B5HW	2	5,0 l	2,2 l	ca. 22 l
	5			ca. 55 l
B10HW	2	5,7 l	2,9 l	ca. 22 l
	5			ca. 55 l
B20HW	2	7,0 l	4,2 l	ca. 22 l
	5			ca. 55 l

Tabell 4 Vatten värde B HW

2.5 Miljöaspekter

Maskinen får ej placeras i rum där temperaturen kan sjunka under 0°C på grund av frysrisk. Med en tillåten omgivningstemperatur på högst 40°C kan maskinens goda funktion garanteras.

2.6 Rekommenderade rengörings – och avkalkningsmedel

Rengöringsmedel	: CLEANER
Avkalkningsmedel	: RENEGITE



OBS!

- Innan användning ska du först läsa anvisningarna på förpackningen.

Se kapitel 9. för information om hur du beställer rengörings– och avkalkningsmedel.

2.7 Rekommenderat kaffe och filterpapper

För denna maskin rekommenderas bruk av extra finmalet kaffe. Använd mängden malt kaffe som anges av kaffeberäknaren (§ 7.3.11), se det relevanta avsnittet för ditt önskemål.

Använd endast medföljande Bravilor Bonamat[®] filterpapper eller filterpapper av samma kvalitet. Se kapitel 9. för information om hur du beställer förbrukningsvaror.

3. INSTALLATION

3.1 Packa upp maskinen



TIPS

- Handlingarna som beskrivs i denna handbok illustreras med hjälp av en B10HW med fabriken standardinställningar.
- Kontrollera att alla maskindelar är med. Standardmaskinen består av en kolonn med sprayhuvud, två behållare med filtermodul och en plåtå eller väggkonsol. Detta kan varieras på många olika sätt. För standardmaskinen innehåller de paketen:

Låda 1:

- 1 kaffebehållare med lock
- 1 spärrskiva

Låda 2:

- – 1 filtermodul, bestående av: filterhållare, filterkorg och lock (*=Spray cover*)
- 1 blandarrör
- 1 påse filterpapper

Låda 3:

- 1 varmvattenskolonn B5HW, B10HW eller B20HW
- 1 vattenslang (för anslutning)
- Denna handbok
- 1 påse rengöringsmedlet CLEANER
- 1 påse RENEGITE avkalkningsmedel
- 1 tratt
- 1 synglasborste
- 1 diskborste

Låda 4:

- 1 plåtå
- 1 sprayhuvud
- 1 spillbricka
- – xxxxx *Fixation material and assembly drawing* xxxxxx

Låda 5:

- 1 väggkonsol
- 1 sprayhuvud
- – xxxxx *Fixation material and assembly drawing* xxxxxx
- Kontakta försäljaren om delar fattas eller har gått sönder.

3.2 Installation



OBS!

- Tänk på risken för frostskada. Placera aldrig maskinen i lokaler där temperaturen kan underskrida 0°C.
- Installera aldrig maskinen framför ingångar, utgångar och korridorer avsedda för nödsituationer.
- Placera maskinen på ett plant, tillräckligt stadigt underlag i närheten av en vattenanslutning och ett jordat eluttag. Lämna tillräckligt utrymme bakom och framför maskinen så att underhåll och reparationer kan utföras.

3.2.1 Koppling till vattenledning och elnät

- Anslut automaten till en lättillgänglig, manuell vattenkran så att vattnet lätt kan stängas av.



VARNING

- △ Nätspänningen varierar från land till land. Försäkra dig om att maskinens förbrukningsspänning överensstämmer med lokal nätspänning. Information om förbrukningsspänning och frekvens finns på märkbrickan.
- Koppla maskinen till elnätet på ett sådant sätt att strömmen lätt kan stängas av.
 - Se till att maskinen är ordentligt jordad.
 - Koppla aldrig maskinen till ett uttag där hög belastning till följd av att andra maskiner startas kan leda till variationer i nätspänningen.

3.2.2 Förstagångsanvändning



TIPS

- Vid den första användningen utgår maskinen från fabriken standardinställningar. Dessa kan om så önskas senare **ändras av en kunnig, befogad användare** (§ 7.3).
- Vid den första användningen sköljs brygg- och varmvatten-systemet endast med vatten; inget kaffe bryggs.

3.2.2.1 Sköljning av bryggarsystemet

- Placera filtermodulen (T.) på kaffebehållaren (Y.).
- Vrid sprayhuvudet (D.) ovanför hålet i locket (U.) på filtermodulen (T.).
- Sätt strömbrytaren (P.) på TILL.
 - Lampan i strömbrytaren tänds. Standardmöjligheterna visas på displayen (fig. 6).
- Tryck på valtangenten för mängd 2 (H.).
 - En signal hörs. Kaffebryggningen startas. Den valda mängden blinkar på displayen.

Så snart varmvattnet slutar strömma genom sprayhuvudet börjar filterhållaren på displayen blinka. Detta betyder att droptiden har startat (standard två minuter). (Endast om en droptid har ställts in). Droptidens standardinställning är 2 minuter. När droptiden har gått hörs en signal (3 korta pip) som anger att kaffebryggningen är avslutad.

- Töm ut vattnet genom kaffekranen (AB.).
- Vrid sprayhuvudet ovanför den andra behållarens filtermodul.
- Upprepa ovanstående steg för den andra kaffebehållaren.

Bryggarsystemet är nu klart för bruk (kapitel 4.).

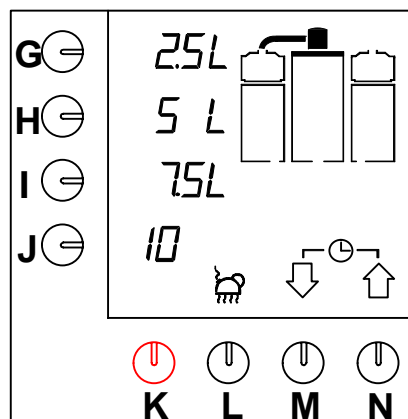


Fig. 6 Display med standardmöjligheter

3.2.2.2 Aktivering och sköljning av varmvattensystemet



VARNING

- △ Medan det "Automatiska Sökprogrammet Kokpunkt" löper, kommer det ånga ur varmvattenkolonnens lock (C.). Vidrör inte locket under detta program, risk för brännskada.
- Sätt strömbrytaren (P.) på TILL.
 - Lampan i strömbrytaren tänds.

Varmvattenberedaren fylls och det "Automatiska Sökprogrammet Kokpunkt" (tid: ca.20 minuter) startas. Detta kalibreringsprogram fastställer den lokala kokpunkten för vatten på platsen där maskinen används. Kokpunkten beror delvis på det lokala atmosfärtrycket och är vid havsytan ca. 100°C, medan på 2.000 m h.ö.h. är så låg som ca. 97°C. Den aktuella kokpunkten visas på displayen (fig. 7). Systemet fastställer själv den optimala (= högsta tillåtna) temperaturen utgående från den uppmätta kokpunkten; den ligger alltid ca. 3°C under kokpunkten. Sedan visas vattentemperaturen på displayen.



TIPS

- Endast om den maximala vattentemperaturen har ställts in (§ 7.3.6.1) kommer vattnet i beredaren med 10 minuters mellanrum att värmas upp med ca. 2°C extra för att få en bättre kvalitet varmvatten (särskilt för brygning av te). Detta kallas för kokpunktnärmande. På grund av detta kan det hända att kokpunkten ibland uppnås under dagligt bruk, så att ånga kommer ut ur beredarens lock (C.).



VARNING

- △ Vidrör inte locket under kokpunktnärmande, risk för brännskada.

TIPS

- Det ovanstående gäller inte om vattentemperaturen manuellt har ställts in lägre än maximivärdet (§ 7.3.6.1).
- Töm ut ca. 2 liter vatten genom varmvattenskranen (R.).
- Tryck på starttangenten (L.) för varmvattensystemet.
 - Figur 7 visas på displayen.



Varmvattensystemet är nu klart för bruk (kapitel 4.).

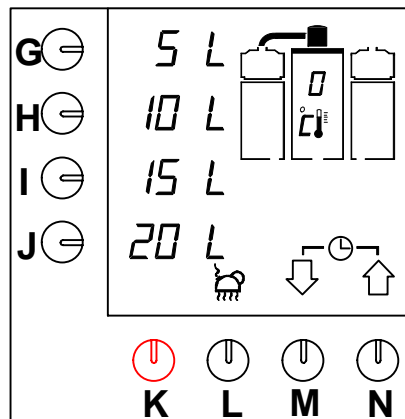


Fig. 7 Start av varmvattensystemet

4. DAGLIG ANVÄNDNING

Under bruk av maskinen kan fabriksinställningarna visa sig vara olämpliga eller otillräckliga för omständigheterna där den används. Dessa inställningar kan ändras av **kunniga, befogade användare** enligt anvisningarna i § 7.3.

Detta kapitel (4.) beskriver därför endast normalt, dagligt bruk av användare med begränsad befogenhet: beredning och servering av kaffe. Underhållsverkansheter för dagliga användare beskrivs i § 5.1. Periodiskt underhåll för användare med begränsad befogenhet beskrivs i § 5.2.

4.1 Användning

OBS!

- Se över maskinen innan användning och kontrollera beträffande eventuella skador.
- Skydda maskinen mot vatten och fukt. Spola inte av maskinen, sänk den heller aldrig ner i vatten.
- Se till att smuts och fett inte kommer in i knappar och reglage.
- Använd aldrig spetsiga föremål till att trycka på knapparna.
- Observera att vissa delar på maskinen blir väldigt varma vid användning.
- Koppla lös maskinen från elnätet och stäng av vattnet om den inte kommer att användas under lång tid.

4.1.1 Kaffebrygning

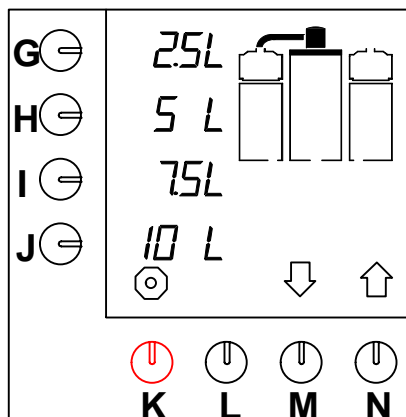


Fig. 8 Startskärm

- Sätt strömbrytaren (P.) på TILL.
 - Lampan i strömbrytaren tänds. Standardmöjligheterna visas på displayen (fig.8).
- Kontrollera att kaffebehållaren (Y.) är tom. Töm den om det behövs genom kaffekranen (AB.).
- Placera filterpapperet i filterkorgen (V.) och tillsätt den erforderade mängden malt kaffe. För rekommenderat malt kaffe och filterpapper (kvalitet och mängd, § 2.7).
- Sätt locket (U.) på filterhållaren (W.).
- Placera spärrskivan med blandarröret (X.) och filtermodulen (T.) på kaffebehållaren.
- Välj önskad mängd kaffe med en av valtangenterna (G.–J.).
 - Den valda mängden blinkar på displayen.

TIPS

- Om valtangenterna inte omfattar den önskade mängden kan en annan mängd väljas med tangent (M.)↓ eller (N.)↑. Tryck sedan på valtangenten (J.). En signal hörs och kaffebrygningen startas.
- Kontrollera att behållaren och sprayhuvudet är i rätt läge.
 - Annars börjar delen i fråga att blinka på displayen och avbryts kaffebrygningen.
- När delen sätts i rätt läge börjar den på nytt.
 - En signal hörs till bekräftelse.
 - Så snart kaffebehållaren har fyllts, blinkar filterkorgen på displayen för droptiden (fig.9).
- När droptiden har gått hörs en signal (3 korta pip) som anger att filterhållaren kan avlägsnas.



- Sätt locket på behållaren.
- Kaffet kan nu serveras.

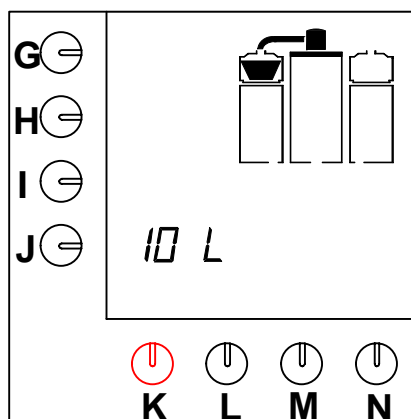


Fig. 9 Droptid



TIPS

- Under bryggningen kan den andra kaffebehållarens filtermodul göras i ordning för nästa bryggning:
 - Vänta tills den första behållarens bryggningscykel är avslutad.
 - När droptiden startar kan sprayhuvudet sättas i läge ovanför den andra filtermodulen.
 - Upprepa sedan samma bryggningsprocedur.
- Bryggningen kan när som helst avbrytas med STOPP-knappen (K.). Sedan kan kaffet tömmas ut eller en mängd väljas på nytt. Glöm i det senare fallet inte att det redan finns kaffe i behållaren.

4.1.2 Servering av kaffe

- Ställ en kopp eller mugg under kaffekranen (AB.) och drag handtaget framåt.

TIPS

- Kranen kan spärras i öppet läge genom att trycka den helt bakåt mot fjädertrycket.



4.1.3 Förprogrammerade inställningar

- Man kan låta kaffe bryggas vid förinställda tidpunkter (§ 7.1 och § 7.2).

4.1.4 Kaffeberäknare

Genom att samtidigt trycka på stoppknappen (K.) och en av förvalstangenterna (G.–J.) kan man avläsa hur många gram malt kaffe som ska användas för det valda antalet liter kaffe (eller annan inställd enhet). Även om för denna gång en annan mängd har ställts in, beräknar programmet den erforderade mängden malt kaffe.

4.1.5 Start av varmvattensystemet

- Sätt strömbrytaren (P.) på TILL.
 - Indikatorlampan tänds. Standardmöjligheterna visas på displayen (fig.9).
- Tryck på starttangenten (L.) för varmvattensystemet.
 - Beredaren fylls nu med vatten och värms upp till den inställda temperaturen. Under tiden visar displayen (O.) vattnets stigande temperatur i blinkande siffror.
- Töm ut vattnet så snart den inställda temperaturen har uppnåtts.

TIPS

- Varmvattensberedningen kan avbrytas genom att åter trycka på starttangenten (L.). Temperaturen raderas från displayen och beredaren slutar fyllas eller värmas upp.
- **Endast om den maximala vattentemperaturen har ställts in** (§ 7.3.6.1) kommer varmvattnet i beredaren med 10 minuters mellanrum att värmas upp med ca. 2°C för att få en bättre kvalitet varmvatten (särskilt för bryggning av te). Detta kan innebära att kokpunkten uppnås under dagligt bruk, så att det kommer ånga ur varmvattnets lock (C.).

TIPS

- Det ovanstående gäller inte om vattentemperaturen manuellt har ställts in lägre än maximivärdet (§ 7.3.6.1).

VARNING

- △ Vidrör inte locket under kokpunktnärmande, risk för brännskada.

4.1.6 Servering av varmvatten

- Ställ en mugg eller pumptermos under varmvattenskranen (R.) och drag handtaget framåt.

TIPS

- Kranen kan spärras i öppet läge genom att trycka den helt bakåt mot fjädertrycket.



5. UNDERHÅLL

Detta kapitel beskriver följande underhållsverksamheter:

- underhållsverksamheter som kan utföras av den dagliga användaren (§ 5.1)
- underhållsverksamheter som endast får utföras av användare med begränsad och omfattande befogenhet (§ 5.2)

5.1 Underhållsverksamheter som kan utföras av den dagliga användaren

5.1.1 Allmän rengöring

- Rengör maskinens utsida med en fuktig trasa (vid behov med ett mildt rengöringsmedel). Särskilt kranarna och spillbrickan måste rengöras noggrant.



VARNING

△ Spola inte av maskinen, sänk den heller aldrig ner i vatten.

5.1.2 Daglig rengöring av bryggarsystemet

- Skölj kaffebehållaren (Y.) med rent varmvatten.
 - Se till att kaffebehållaren (Y.) är helt tom.
 - Sätt en tom filtermodul (T.) på kaffebehållaren.
 - Tryck på knappen för mängd 2 (H.). Behållaren fylls med varmvatten.
 - Avlägsna filtermodulen när bryggningsprocessen är avslutad.
 - Rengör behållarens insida med en diskborste.
 - Töm kaffebehållaren sedan helt genom kaffekranen (AB.).
- Diska filterhållaren (W.), spärrskivan med blandarrör (X.), filterkorgen (V.), lock (U.) och läckbrickan (AD.) noggrant och skölj dem.
- Upprepa ovanstående steg för den andra kaffebehållaren med filtermodul.

Maskinen kan sedan användas på nytt.

TIPS

- Svårartade kafferester kan avlägsnas med ett starkt rengöringsmedel. För detta rekommenderar vi det pålitliga medlet CLEANER.
- Beroende på hur intensivt maskinen används, kan den behöva rengöras dagligen med CLEANER. Hur ofta det krävs visar sig i praktiken.

**SE**

OBS!

- Läs anvisningarna på förpackningen innan du använder rengöringsmedlet.
- Bär ett lämpat ansiktsskydd och handskar när du använder rengöringsmedlet.



5.1.3 Rengöring av bryggarsystemet per vecka

Utför rengöringsproceduren (§ 5.1.2) med CLEANER.

- Sprid CLEANER i filterhållaren (W.). Använd ca. 5 g CLEANER per liter vatten.
- Skölj behållaren efter rengöring med varmvatten genom att trycka på tangenten för mängd 2 (H.).
- När bryggningsprocessen är avslutad tömmer du behållaren helt genom kaffekranen (AB.).

Maskinen kan sedan användas på nytt.

5.1.3.1 Rengöring av synglaset

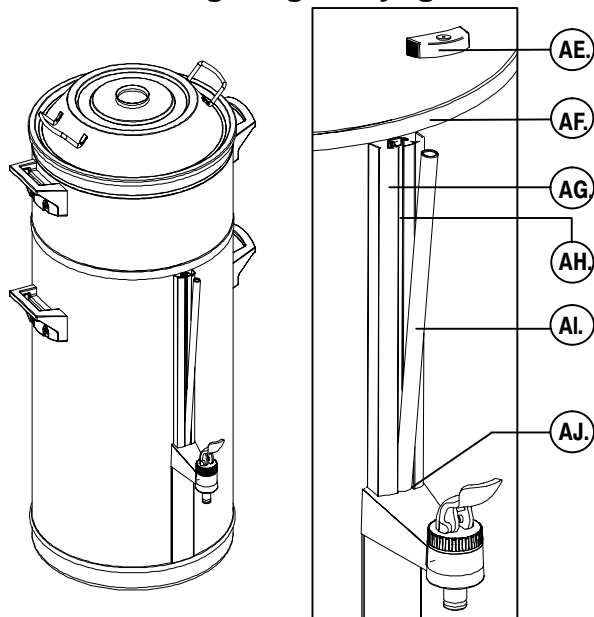


Fig. 10 Placering av synglasets hölje

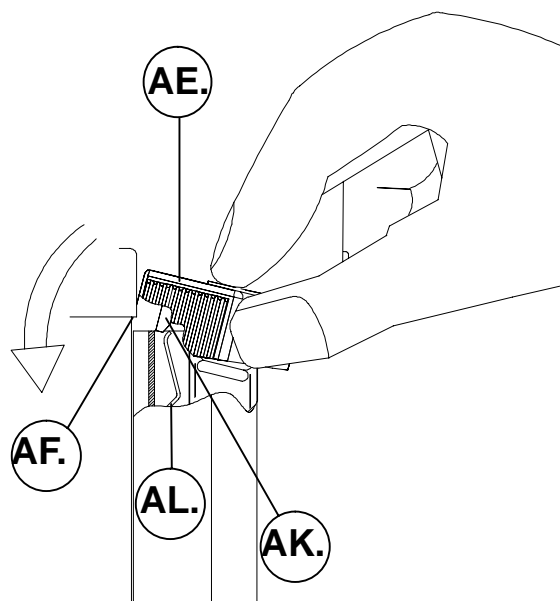


Fig. 11 Placering och avlägsnande av synglasets hölje

AE. höljet
AF. behållarens kant
AG. synglashållaren
AH. öppningen
AI. synglaset
AJ. O-ring
AK. tunga
AL. fjäder

VARNING

△ Om kaffebehållaren (Y.) inte är helt tom när du avlägsnar synglaset (AI.), kan du få hett vatten eller kaffe på händerna.



- Rengör synglaset (fig. 10):
 - Se till att kaffebehållaren (Y.) är helt tom.
 - Avlägsna filtermodulen (T.) från kaffebehållaren (Y.).
 - Avlägsna höljet (AE.) från synglashållaren (AG.) genom att dra det framåt och uppåt med tummen och pekfingeret. Håll fast synglaset med den andra handen.
 - Sätt pekfingeret ovanpå synglaset (AI.) och drag det något framåt.
 - Synglaset (AI.) kläms med en O-ring (AJ.) nedtill i synglashållaren (AG.). Tag därför glaset mellan tummen och pekfingeret och drag det försiktigt uppåt medan du vrider fram och tillbaka.
 - Rengör synglaset och öppningen (AH.) i synglashållaren (AG.) med den medföljande synglasborsten.
 - Fukta synglasets undersida något. Skjut försiktigt tillbaka synglaset i öppningen (AH.) och O-ringen (AJ.) i synglashållaren.
 - Sätt tillbaka höljet (AE.) på synglashållet (AG.). Håll det härvid mellan tummen och pekfingeret och sätt det något snett mot behållarens vägg. Tryck med pekfingeret höljet på synglashållaren så att höljet faller under behållarens kant (AF.). Se till att höljets tunga (AK.) faller bakom synglashållarens fjäder (AL.).
 - Sätt tillbaka filtermodulen (Y.) på kaffebehållaren (T.).

TIPS

- Se till att höljets tunga (AK.) faller bakom synglashållarens fjäder (AL.).
- Varmvattenssystemet kräver inget dagligt underhåll.



OBS!

- Övriga underhållsverksamheter (§ 5.2) får endast utföras av användare med omfattande befogenhet.

5.2 Underhållsverksamheter för användare med begränsad och omfattande befogenhet

5.2.1 Avkalkning av bryggarsystemet

- *Användare med begränsad befogenhet* kan starta avkalkningsprogrammet efter att först mata in sin PIN-kod.
- Även *användare med omfattande befogenhet* kan starta avkalkningsprogrammet efter att först mata in sin chefskod.



VARNING

△ Bär ett lämpat ansiktsskydd och handskar när du använder avkalkningsmedlet.

Per halvår

(*eller oftare om avkalkningsindikatorn anger*).

- Avkalka bryggarsystemet med RENEGITE. Se § 7.2.3 för avkalkningsproceduren.

5.2.2 Avkalkning av varmvattensystemet

- *Användare med begränsad befogenhet* kan starta avkalkningsprogrammet efter att först mata in sin PIN-kod.
- Även *användare med omfattande befogenhet* kan starta avkalkningsprogrammet efter att först mata in sin chefskod.

VARNING

△ Bär ett lämpat ansiktsskydd och handskar när du använder avkalkningsmedlet.

Per halvår

(*eller oftare om avkalkningsindikatorn anger*).

- Avkalka varmvattensystemet med RENEGITE. Se § 7.2.4 för avkalkningsproceduren.



SE

6. ANVÄNDNING AV PROGRAMMERINGSKNAPPARNA



OBS!

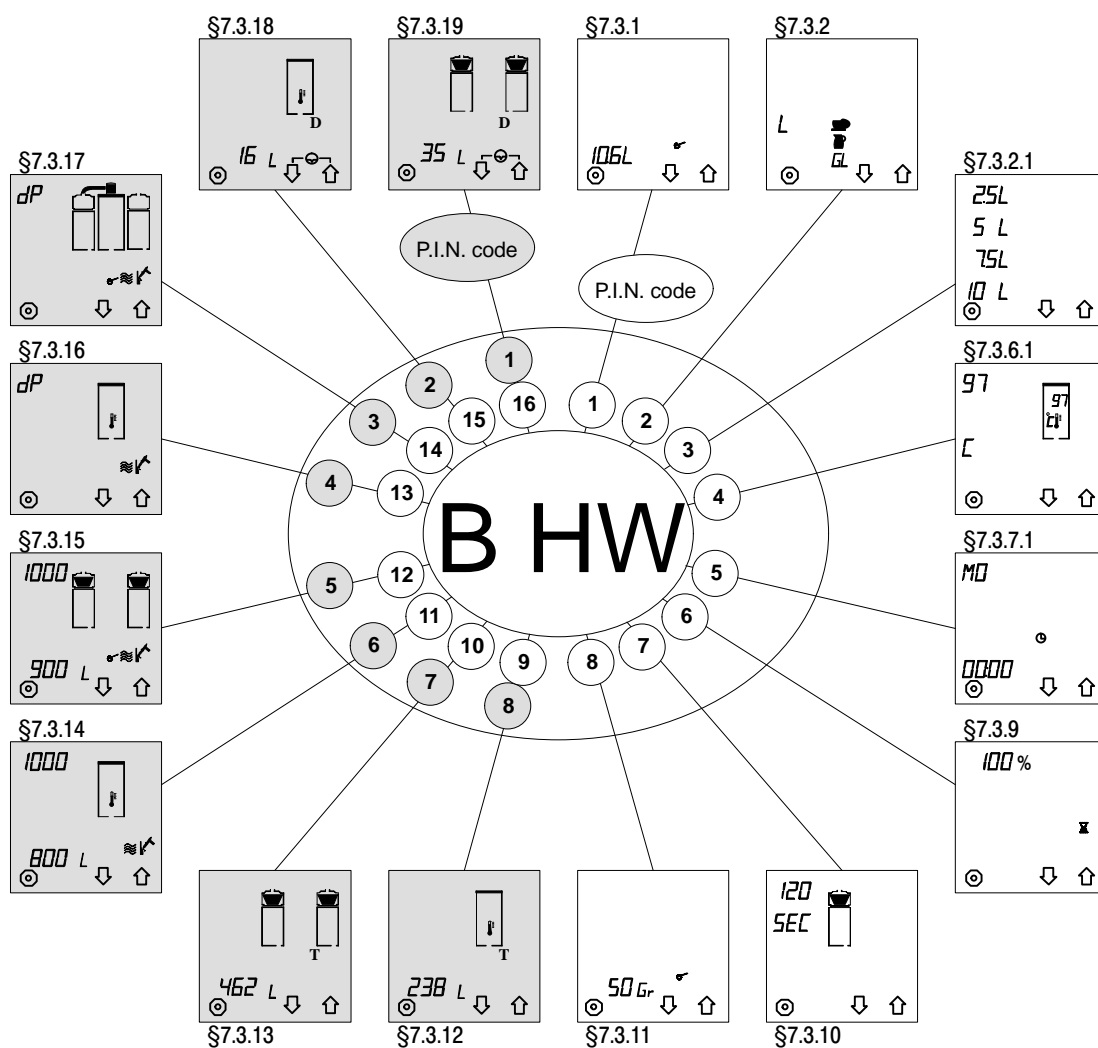
- Programmeringstangenterna ska endast användas av kunniga, befogade användare.



TIPS

- Alla inställningar kan avläsas på displayen.
- Genom att trycka på piltangenten uppåt (N.)↑, bläddrar du medurs genom programcirkeln.

- Genom att trycka på piltangenten nedåt (M.)↓ bläddrar du moturs genom programcirkeln.
- Somliga skärmtexter omfattar siffrvärden; dessa hänvisar till fabriksinställningar eller godtyckliga värden som kan avvika från de värden som visas på din maskin.



- Cirkel begränsad programmeny, skyddad med en PIN-kod för användare
- Cirkel omfattande programmeny, skyddad med en chefskod

Fig. 12 Cirkel programmeny

7. PROGRAMMERING

Detta kapitel beskriver de olika programmeringsmöjligheterna och avläsning av räkneverken. Programmeringen kan indelas i fyra delar, nämligen:

- **användarmenyn § 7.1;**
här kan alla användare hämta standardinställningarna och vid behov ändra dessa för en gång. När kaffet har bryggs återvänder maskinen till standardinställningen.
- **den begränsade programmeringsmenyn § 7.2;**
här ges en beskrivning av hur användare med begränsad befogenhet med hjälp av sin PIN-kod kan avläsa räkneverkens dag- och totalvärden och starta avkalkningsprogrammet.
- **den omfattande programmeringsmenyn § 7.3;**
här ges en beskrivning av hur väl kunniga användare med omfattande (chefs-)befogenhet kan ändra alla inställningar med en särskild PIN-kod.

7.1 Användarmenyn



TIPS

- För inställningar i användarmenyn krävs ingen PIN-kod.
- På displayen anges värdet som ska ändras i blinkande siffror.
- När en enter-symbol ↵ visas på displayen kan inställningen bekräftas genom att trycka på bekräftelsetangenten (L.).
- Med den röda stoppknappen (K.) kan inställningen alltid avbrytas och upphävas. Den återvänder då till sitt standardvärde.
- Se till att en filterkorg (V.) och ett kaffefilter med önskad mängd kaffe har placerats i filtermodulen (T.) och att sprayhuvudet (D.) sitter i rätt läge ovanför denna.
- Om behållaren eller sprayhuvudet inte sitter i rätt läge hörs en signal.

7.1.1 Förprogrammerade tidsinställningar för kaffebruggning (tidur)

I den omfattande programmeringsmenyn § 7.3.8 kan 14 förinställda "tidsinställningar" för alla veckans dagar. När "tidsinställningar" har programmerats visas dessa i användarmenyn. Dessa "tidsinställningar" är nummerade 1 – 14.

När inställningen har bekräftats kommer maskinen att brygga kaffe vid den inställda tidpunkten. Om även varmvattenssystemets starttangent (L.) trycks in före bekräftelsen, startas varmvattenssystemet samtidigt med bryggarsystemet.

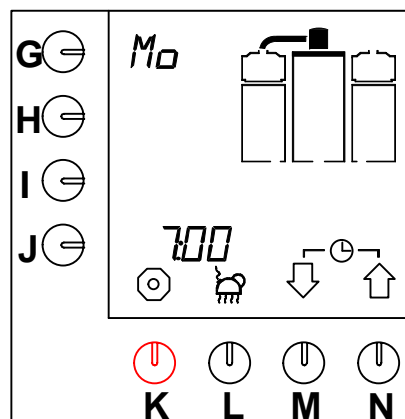


Fig. 13 Exempel aktuell dag och tid

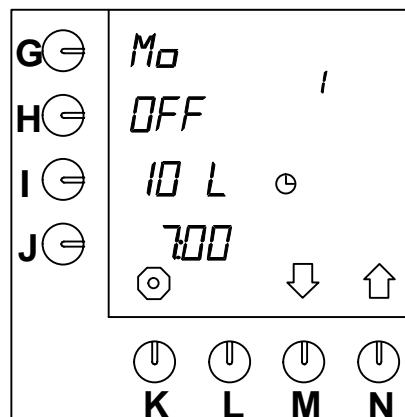


Fig. 14 Förprogrammerad standardinställning

Inställningen går till så här:

- Tryck samtidigt på tangenterna (M.)↓ och (N.)↑ och håll dem intryckta.
 - Den aktuella dagen och tiden visas en kort stund på displayen (fig. 13).
 - Sedan visas nästa förprogrammerade tidsinställning på displayen (fig. 14).



TIPS

- Om inga tider har programmerats i den omfattande programmeringsmenyn (§ 7.3.8) fortsätter displayen att visa aktuell dag och tid.
- Tryck vid behov på tangenten (M.)↓ eller (N.)↑ för att välja en annan förprogrammerad inställning.
- Standardinställningen är FRÅN. När de inställda värdena stämmer trycker du på tangenten (H.), FRÅN ändras till TILL.
 - En enter-symbol visas ↵ på displayen.
- Tryck nu på tangenten (L.) för bekräftelse.
 - Klockan på displayen börjar blinka och systemet kommer att brygga kaffe vid den inställda tidpunkten. Displayen visar vänteläget (fig. 15).



TIPS

- Om inställningarna inte stämmer kan de ändras för en enda gång (§ 7.1.2).
- I vänteläget kan den aktuella dagen och tiden avläsas. Tryck på valtangenterna (M.)↓ och (N.)↑ samtidigt och håll dem intryckta i ca. 2 sekunder.
- Den aktuella dagen och tiden visas på displayen (fig. 13).

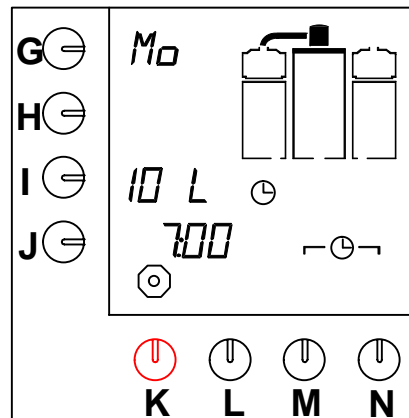


Fig. 15 Tidur vänteläge

TIPS

- Den valda tidsinställningen är skyddad mot att stoppas i förväg. Den kan dock upphävas. Detta går till så här:
 - Tryck på stoppknappen (K.) och håll den intryckt i ca. 5 sekunder.
 - Härmed upphävs skyddet.



Nu kan kaffe bryggas som vanligt.

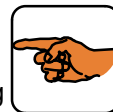
7.1.2 Engångsinställningar för kaffebrygning

Dessa förprogrammerade "tidsinställningar" kan ändras för engångsbruk. Detta går till så här:

- Tryck på valtangenterna (M.)↓ och (N.)↑ samtidigt och håll dem intryckta i ca. 2 sekunder.
 - Den aktuella dagen och tiden visas en kort stund på displayen (fig. 13).
 - Sedan visas nästa tidsinställning på displayen (fig. 14).
- Tryck på programmeringstangenten (G.).
 - Positionen som kan ändras blinkar bredvid programmeringstangenten på displayen.
- Tryck vid behov på valtangenten (M.)↓ eller (N.)↑ för att välja en annan dag (§ 7.3.7.1, tabellen 10).
- Bekräfta detta genom att trycka på tangenten (L.).
 - Den önskade dagen har nu ställts in.
- Tryck på programmeringstangenten (I.) för att ändra antalet liter.
- Tryck vid behov på valtangenten (M.)↓ eller (N.)↑ för att välja en annan mängd.
- Bekräfta detta genom att trycka på tangenten (L.).
 - Den önskade mängden har nu ställts in.
- Tryck nu på programmeringstangenten (J.) för att ställa in tiden.
 - De första två positionerna bredvid programmeringstangenten blinkar.
- Välj önskad timme med valtangenten (M.)↓ eller (N.)↑.
- Tryck åter på programmeringstangenten (J.) för att ställa in tiden.
 - De sista två positionerna bredvid programmeringstangenten blinkar.
- Välj önskad minut med valtangenten (M.)↓ eller (N.)↑.
- Tryck på bekräftelsetangenten (L.).
 - Den önskade tiden har nu ställts in.
- När inställningarna stämmer trycker du på programmeringstangenten (H.).
 - FRÅN ändras till TILL.
- Tryck nu på bekräftelsetangenten (L.).
 - Klockan på displayen börjar blinka och systemet kommer att brygga kaffe vid den inställda tidpunkten.
 - När brygningen har avslutats återvänder inställningen till sitt standardvärde.

TIPS

- Om behållaren och sprayhuvudet inte står i rätt läge hörs en signal och blinkar en varning på displayen.
- Även denna tidsinställning har-skyddats så att ingen kan upphäva inställningen i förväg, se föregående tips.
- Permanent ändring av standardinställningarna beskrivs i § 7.3, omfattande programmeringsläge § 7.3.8.



7.2 Den begränsade programmeringsmenyn

Nedan beskrivs hur *användare med begränsad befogenhet*, efter att ha fört in användarens PIN-kod, kan avläsa räkneverkens dag- och totalvärden, nollställa dessa och starta avkalkningsprogrammet.



TIPS

- För den begränsade programmeringsmenyn krävs en PIN-kod för användare.
- För in användarkoden. Programmet startar i användarmenyns cirkel (fig. 12) vid **“Dagräkneverk bryggarsystem”** (§ 7.2.1).
- Om fel PIN-kod matas in måste du vänta en stund tills displayen återvänder till utgångsskärmen. För sedan in koden på nytt.
- Tryck på valtangenten (N.)↑ för att stega medurs till nästa inställning (§ 7.2.8), se även fig. 12 .
- Tryck på valtangenten (M.)↓ för att stega moturs till nästa inställning (§ 7.2.2). Du kan stega genom hela cirkeln (fig. 12) genom att upprepat trycka på samma tangent.
- Inställningarna beskrivs i cirkelns ordning, **moturs** (fig. 12).
- Med den röda stoppknappen (K.) kan programmeringen alltid avbrytas och upphävas. Programmet återvänder då till användarmenyn (§ 7.1).
- Om inget sker i programmeringsmenyn under 20 sekunder, återvänder programmet till användarmenyn (§ 7.1). Obekräftade inställningar lagras ej.
- När symbolen \ominus visas på menyn kan inställningen nollställas genom att samtidigt trycka på de båda valtangenterna (M.)↓ och (N.)↑.
- Dag- och totalräkneverken ger mängden endast i **liter**. Även om mängden vid § 7.3.1 har ställts in i kopar, muggar eller us-gallons.

7.2.1 Dagräkneverk bryggarsystem

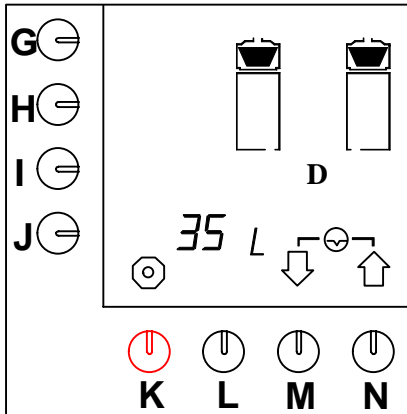


Fig. 16 Dagräkneverk bryggarsystem

När användarkoden har förts in visas fig. 16 på displayen. Det totala antalet liter varmvatten som har beretts under dagen kan avläsas på displayen.

- Tryck samtidigt på valtangenterna (M.)↓ och (N.)↑ för att nollställa dagräkneverket.
- Tryck på valtangenten (M.)↓ för att gå till nästa inställning, eller på stoppknappen (K.) för att lämna programmeringsmenyn.

7.2.2 Dagräkneverk varmvattensystem

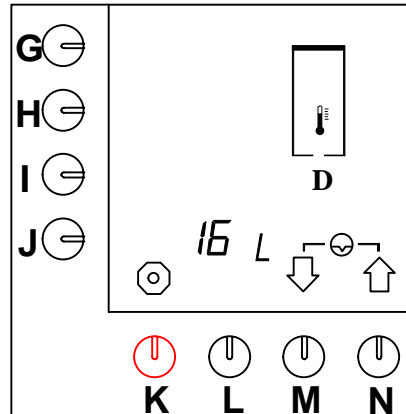


Fig. 17 Dagräkneverk varmvattensystem

- Tryck, när du har fört in användarkoden, på valtangenten (M.)↓.
 - Fig. 17 visas på displayen.
 - Det totala antalet liter varmvatten som har beretts under dagen kan avläsas på displayen.
- Tryck samtidigt på valtangenterna (M.)↓ och (N.)↑ för att nollställa dagräkneverket.
- Tryck på valtangenten (M.)↓ för att gå till nästa inställning, eller på stoppknappen (K.) för att lämna programmeringsmenyn.

7.2.3 Start av bryggarsystemets avkalkningsprogram



TIPS

- Se till att sprayhuvudet står i rätt läge ovanför den *tomma* behållaren med *tom* filtermodul.
- Lös upp 100 g avkalkningsmedel i 0.75 liter varmt vatten (ca. 80°C). Rör om ordentligt tills avkalkningsmedlet är väl upplöst.
- När en ljudsignal hörs under avkalkningsprogrammet ska en handling utföras. Avsluta handlingen genom att trycka på bekräftelsetangenten (L.).
- Om nivåblocken på displayen börjar blinka måste kaffebehållaren tömmas.

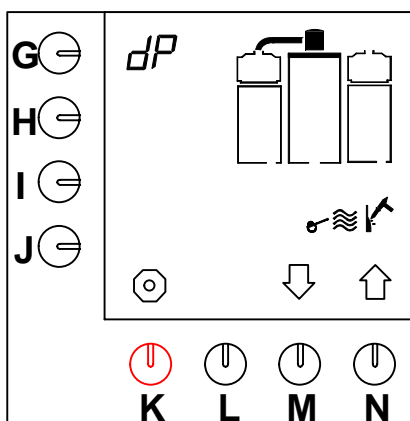


Fig. 18 Start av bryggarsystemets avkalkningsprogram

- Tryck, efter att ha fört in användarkoden, 2 gånger på valtangenten (M.) ↓.
 - Avkalkningsprogrammet visas på displayen (fig. 18).
- Tryck på programmeringstangenten (G.).
 - Symbolen **dP** börjar blinka och enter-symbolen ↵ visas på displayen.
- Tryck på bekräftelsetangenten (L.) för att starta avkalkningsprogrammet.
 - En blinkande hammarsymbol visas på displayen.

TIPS

- **Avbrytning av programmet:**
Inom 5 sekunder (medan stoppsymbolen ⊙ ovanför tangenten (K.) fortfarande blinkar): tryck på programmeringstangenten (K.).
- Efter 5 sekunder (när stoppsymbolen ovanför tangenten (K.) har slutat blinka): Håll programmeringstangenten (G.) intryckt tills fig. 17 återvänder på displayen.
 - Beredaren kokas tom och detta vatten strömmar till kaffebehållaren.



VARNING

- Δ En signal hörs och nivåblocken på displayen blinkar till tecken på att behållaren måste tömmas.
- Töm behållaren genom kranen (AB.).
- Tryck på tangenten (L.) för att bekräfta att behållaren är tom.
 - En signal hörs, hammarsymbolen blinkar och en tratt visas på displayen (fig. 19).

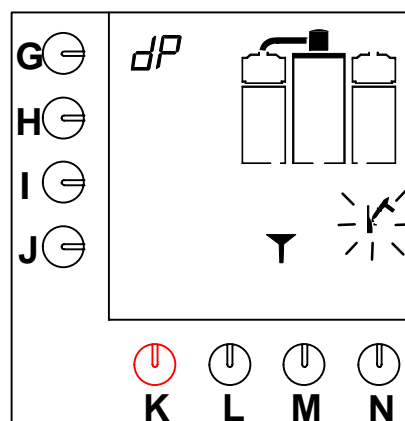


Fig. 19 Bryggarsystemet ber om avkalkningsvätska

- Avlägsna proppen ur fyllnadsöppningen för avkalkningsmedel (B.).

TIPS

- Bryggarsystemets fyllnadsöppning sitter bakom sprayhuvudet (D.).
- Sätt specialtratten i fyllnadsöppningen och håll avkalkningslösningen försiktigt genom öppningen.



- Tryck sedan på bekräftelsetangenten (L.).
 - Beredaren kokas tom så att avkalkningsmedlet löper genom ledningen.
 - Det första nivåblocket visas på displayen och hammarsymbolen blinkar (fig. 20).
 - Kaffebehållaren fylls med vatten.

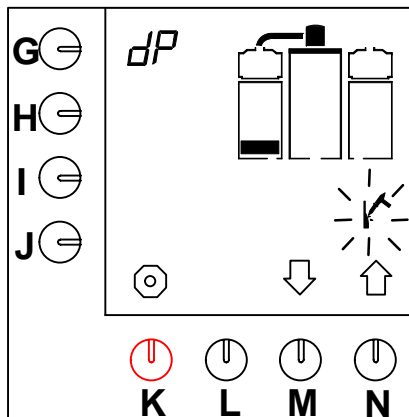


Fig. 20 Första nivå avkalkningsprogram bryggarsystem

VARNING

△ När en signal hörs och nivåblocken på displayen blinkar måste behållaren tömmas.

- Tryck sedan på tangenten (L.) för att bekräfta att behållaren är tom.
 - Det fjärde nivåblocket visas på displayen.
 - Kaffebehållaren fylls för sista gången.



VARNING

△ När signalen hörs och nivåblocken på displayen blinkar ska behållaren än en gång tömmas.

- Tryck sedan på tangenten (L.) för att bekräfta att behållaren är tom.
 - Räkneverket visas på displayen och nollställs automatiskt.
 - Sedan återvänder programmet till användarmenyn (§ 7.1).



VARNING

△ När en signal hörs och nivåblocken på displayen blinkar måste behållaren tömmas.

- Töm behållaren genom kaffekranen.
- Tryck på tangenten (L.) för att bekräfta att behållaren är tom.
 - Ett timglas visas på displayen under en väntetid på 5 minuter medan avkalkningsmedlet verkar.
 - Även det andra nivåblocket visas på displayen och hammarsymbolen blinkar.
- När väntetiden har gått fylls kaffebehållaren.



VARNING

△ När signalen hörs och nivåblocken på displayen blinkar ska behållaren tömmas.

- Tryck sedan på tangenten (L.) för att bekräfta att behållaren är tom.
 - Det tredje nivåblocket visas på displayen och hammarsymbolen blinkar.
 - Kaffebehållaren fylls på nytt.

7.2.4 Start av varmvattensystemets avkalkningsprogram



TIPS

- Lös upp 100 g avkalkningsmedel i 1 liter varmt vatten (ca. about 80°C). Rör om ordentligt tills avkalkningsmedlet är väl upplöst.
- När en ljudsignal hörs under avkalkningsprogrammet ska en handling utföras. Avsluta handlingen genom att trycka på bekräftelsetangenten (L.).
- När nivåblocken på displayen blinkar ska varmvattenberedaren tömmas genom kranen (R.).



VARNING

- △ Under avkalkningen måste överloppsroret (S.) dras upp ibland. Bär handskar som skydd mot het ånga ur beredaren. Även överloppsroret (S.) blir varmt, därför är det försett med en kort slang. Drag upp röret vid denna slang.

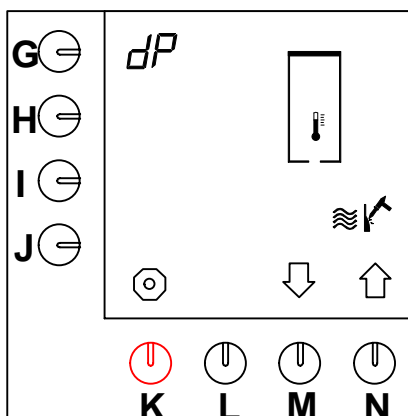


Fig. 21 Start av varmvattensystemets avkalkningsprogram

- Tryck, när du har fört in användarkoden, 3 gånger på valtangenten (M.) ↓.
 - Avkalkningsprogrammet visas på displayen (fig. 21).
- Tryck på programmeringstangenten (G.).



TIPS

- Symbolen **dP** börjar blinka och enter-symbolen ↵ visas på displayen.
- Tryck på bekräftelsetangenten (L.) för att starta avkalkningsprogrammet.
 - Displayen visar en blinkande hammarsymbol, stoppsymbolen och nivåblocken.
 - Samtidigt hörs en ljudsignal.

- Varmvattenberedaren måste nu tömmas genom varmvattenskranen (R.).

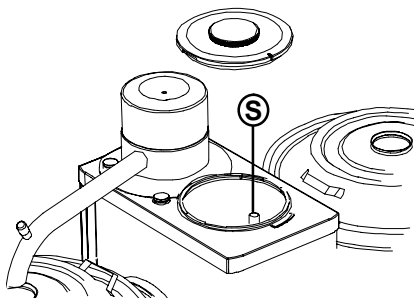


Fig. 22 Överloppsror varmvattensystem

- Töm ut det sista vattnet genom överloppsroret. Drag härvid ut överloppsroret (S.), som sitter på varmvattenberedaren, vid den korta slangen (fig.22).

TIPS

- **Avbrytning av programmet:** Inom 5 sekunder (medan stoppsymbolen ⊕ ovanför tangenten (K.) fortfarande blinkar): tryck på programmeringstangenten (K.).
- Efter 5 sekunder (när stoppsymbolen ovanför tangenten (K.) har slutat blinka): Håll programmeringstangenten (G.) intryckt tills fig. 17 återvänder på displayen.
- Programmet kan fortfarande avbrytas genom att trycka på den röda stoppknappen.



VARNING

- △ När avkalkningslösningen har hällts i är detta inte längre möjligt!

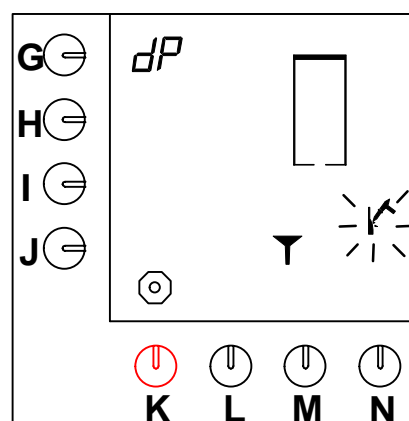


Fig. 23 Varmvattensystemet ber om avkalkningsmedel

- Tryck på tangenten (L.) för att bekräfta att beredaren är tom.
 - En signal hörs, hammarsymbolen blinkar och en tratt visas på displayen (fig. 23).

- Avlägsna proppen ur fyllnadsöppningen för avkalkningsvätska (B.).



TIPS

- Varmvattenberedarens fyllnadsöppning sitter framför sprayhuvudet (E.).
- Sätt den bifogade tratten i fyllnadsöppningen och håll avkalkningslösningen försiktigt genom öppningen.
- Tryck sedan på bekräftelsetangenten (L.).
 - Det första nivåblocket visas på displayen och hammarsymbolen blinkar (fig.24).
 - Varmvattenberedaren fylls med vatten och värms upp. Detta dröjer en stund.

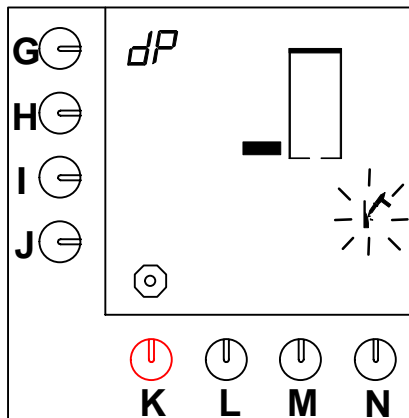


Fig. 24 Första nivå avkalkningsprogram varmvattensystem



TIPS

- Håll själv varmt vatten i beredaren upp till kalkgränsen. Då går avkalkningen snabbare.

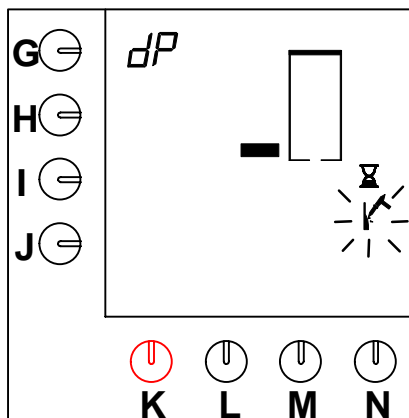


Fig. 25 Väntetid medan avkalkningsmedlet verkar

TIPS

- När vattnet är uppvärmt visas ett timglas och en blinkande hammarsymbol på displayen, se (fig.25). Nu följer 5 minuter väntetid medan avkalkningsmedlet verkar.



VARNING

- △ När signalen hörs och nivåblocken på displayen blinkar ska varmvattenberedaren tömmas genom kranen.
- Sätt kranen i spärrat läge (skjut kranen så långt bakåt som möjligt) och töm beredaren.
- Töm ut det sista vattnet genom att dra ut överloppsroret (S.).
- Stäng varmvattenskranen.
- Tryck på tangenten (L.) för att bekräfta att beredaren är tom.
 - Det andra nivåblocket visas på displayen.
 - Varmvattenberedaren fylls och hammarsymbolen blinkar på displayen.



VARNING

- △ När signalen hörs och nivåblocken på displayen blinkar ska varmvattenberedaren tömmas på nytt genom kranen.
- Sätt kranen i spärrat läge och töm beredaren.
- Töm ut det sista vattnet genom överloppsroret. Drag härvid ut överloppsroret (S., fig.22).
- Tryck på tangenten (L.) för att bekräfta att beredaren är tom.
 - The third level block appears on the display.
 - Varmvattenberedaren fylls och hammarsymbolen blinkar på displayen.



VARNING

- △ När signalen hörs och nivåblocken på displayen blinkar ska varmvattenberedaren tömmas på nytt genom kranen.
- Sätt kranen i spärrat läge och töm beredaren.
- Töm ut det sista vattnet genom överloppsroret. Drag härvid ut överloppsroret (S., fig.22).
- Stäng varmvattenskranen.
- Tryck på tangenten (L.) för att bekräfta att beredaren är tom.
 - Det fjärde nivåblocket visas på displayen.
 - Varmvattenberedaren fylls för sista gången och hammarsymbolen blinkar på displayen.





VARNING

△ När signalen hörs och nivåblocken på displayen blinkar ska varmvattenberedaren tömmas på nytt genom kranen.

- Sätt kranen i spärrat läge och töm beredaren. Töm ut det sista vattnet genom överloppsroret.
- Drag härvid ut överloppsroret (S., fig.22).
- Stäng varmvattenskranen.
- Tryck på tangenten (L.) för att bekräfta att beredaren är tom.
 - Räkneverket visas på displayen och nollställs automatiskt.
 - Sedan återvänder programmet till användarmenyn (§ 7.1).

7.2.5 Avkalkningsräknare bryggarsystem

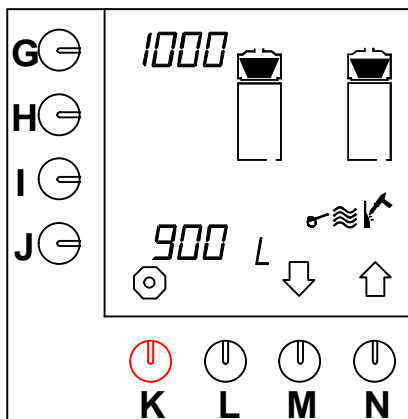


Fig. 26 Avkalkningsräknare bryggarsystem

- Tryck, efter att ha fört in användarkoden, 4 gånger på valtangenten (M.)↓.
 - Avkalkningsräknaren visas på displayen (fig. 26).
 - På displayen (fig. 26) bredvid programmeringstangenten (G.) visas efter hur många liter kaffe systemet måste avkalkas.
 - Bredvid programmeringstangenten (J.) visas hur många liter som redan har beretts.
- Tryck 2 gånger på valtangenten (N.)↑ för att gå till avkalkningsprogrammet, tryck på tangenten (M.)↓ för att gå till nästa inställning eller tryck på stoppknappen (K.) för att lämna programmeringsmenyn.

7.2.6 Descaling counter hot water system

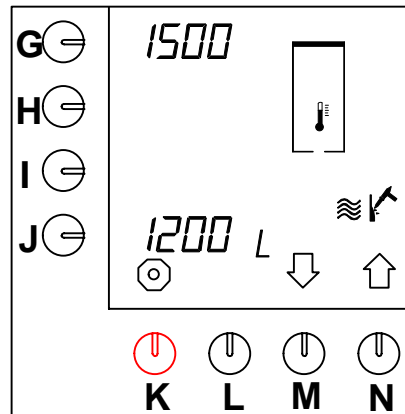


Fig. 27 Descaling counter hot water system

- Tryck, när du har fört in användarkoden, 3 gånger på valtangenten (N.)↑.
 - Avkalkningsräknaren visas på displayen (fig.27).
 - På displayen bredvid (fig.27) programmeringstangenten (G.) visas efter hur många liter vatten systemet måste avkalkas.
 - Bredvid programmeringstangenten (J.) visas hur många liter som redan har beretts.
- Tryck 2 gånger på valtangenten (N.)↑ för att gå till avkalkningsprogrammet, tryck på valtangenten (M.)↓ för att gå till nästa inställning eller tryck på stoppknappen (K.) för att lämna programmeringsmenyn.

7.2.7 Totalräkneverk bryggarsystem

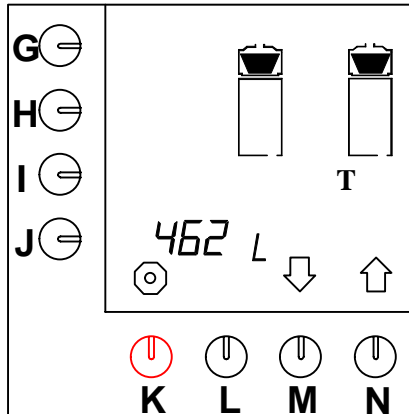


Fig. 28 Totalräkneverk bryggarsystem

- Tryck, när du har fört in användarkoden, 2 gånger på valtangenten (N.)↑.
 - Totalräkneverket visas på displayen (fig. 28).
 - Det totala antalet liter kaffe som har bryggts under maskinens livslängd kan avläsas på displayen (fig. 28).
- Tryck på valtangenten (N.)↑ för att gå till nästa inställning eller tryck på stoppknappen (K.) för att lämna programmeringsmenyn.

7.2.8 Totalräkneverk varmvattensystem

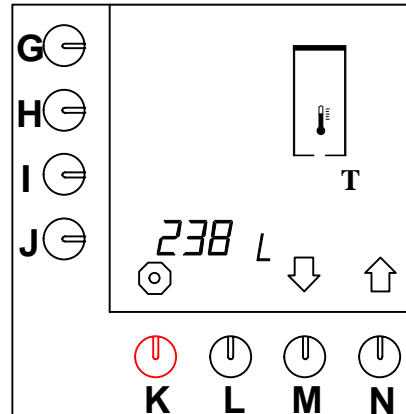


Fig. 29 Totalräkneverk varmvattensystem

- Tryck, när du har fört in användarkoden, på valtangenten (N.)↑ för att på displayen avläsa det totala antalet liter varmvatten som har beretts under maskinens livslängd.
- Tryck på valtangenten (N.)↑ för att gå till nästa inställning eller tryck på stoppknappen (K.) för att lämna programmeringsmenyn.

7.3 Den omfattande programmeringsmenyn

Nedan beskrivs hur *användare med omfattande befogenhet (överordnade)*, efter att ha fört in en PIN-kod kan avläsa och ändra alla inställningar. Läs först detta avsnitt för att se vilka inställningar som kan göras.



TIPS

- För den omfattande programmeringsmenyn krävs en chefskod.
- För in chefskoden för att öppna programmeringsmenyn. Programmet startar i den omfattande användarmenyns cirkel (fig. 12) vid "Inställning total mängd vatten", § 7.3.1.
- Om fel PIN-kod matas in måste du vänta en stund tills displayen återvänder till utgångsskärmen. För in PIN-koden på nytt.
- Tryck på valtangenten (N.)↑ för att gå medurs till nästa inställning (§ 7.3.2), se även fig. 12 .
- Tryck på valtangenten (M.)↓ för att gå moturs till nästa inställning (§ 7.3.19). Du kan stega genom hela cirkeln genom att upprepat trycka på samma tangent (fig. 12).
- Inställningarna beskrivs i cirkelns ordning, **medurs** (fig. 12) .
- På displayen anges värdet som ska ändras varje gång med blinkande siffror.
- När en enter-symbol ↵ visas på displayen kan inställningen bekräftas genom att trycka på bekräftelsetangenten (L.).
- Med den röda stoppknappen (K.) kan inställningens ändring avbrytas och upphävas. Genom att åter trycka på stoppknappen (K.) lämnar du programmeringsläget och återvänder till användarmenyn. Ändringen blir *inte* lagrad.
- Om *efter bekräftelse* av en ändrad inställning inga vidare ändringar ska göras, kan du lämna programmeringsmenyn genom att trycka på den röda stoppknappen (K.). Ändringarna lagras och programmet återvänder till användarmenyn (§ 7.1).
- Om inget sker i programmeringsmenyn under 20 sekunder, återvänder programmet till användarmenyn (§ 7.1). Obekräftade inställningar lagras ej.
- När symbolen ↻ visas på displayen kan inställningen nollställas genom att trycka samtidigt på de båda valtangenterna (M.)↓ och (N.)↑.

7.3.1 Inställning total mängd vatten

Den totala vattenmängden som ska lämnas kan justeras, eftersom det alltid blir kvar en viss mängd vatten i kaffefiltret. Denna mängd kan variera vid bruk av olika sorters kaffe och malning. Standardinställningen är 6% extra vatten. Tabell 5 visar inställningsmöjligheterna:

Modell	Fabriksinställning	Inställningsområde
B5HW	5,3 liter	4,8–5,8 liter
B10HW	10,6 liter	9,6–11,6 liter
B20HW	21,2 liter	19,2–23,2 liter

Tabell 5 Inställning total mängd vatten

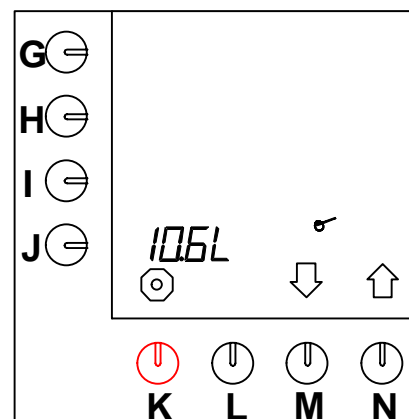


Fig. 30 Total mängd vatten

- När chefskoden har förts in visas fig. 30 på displayen.
- Tryck på programmeringstangenten (J.).
 - Bokstaven **L** med det tillhörande värdet bredvid programmeringstangenten börjar blinka.
- Tryck på valtangenten (M.)↓ eller (N.)↑ för att välja önskad mängd extra vatten (tabell 5).
 - Enter-symbolen ↵ visas på displayen.
- Tryck på tangenten (L.) för att bekräfta inställningen.
- Tryck på valtangenten (N.)↑ för att gå till nästa inställning, eller på stoppknappen (§ 7.3.6.1) för att lämna programmeringsmenyn.

7.3.2 Valda enheter: liter, koppar, muggar eller US gallon

Maskinen är standardinställd på enheten L (= liter). Denna enhet kan ändras. (Enheten är standard på displayen med förvalstangenter (fig. 33)).

- Du kan välja mellan följande enheter:
Liter = L, Gallon = G (= 3.7853 L), Mugg, Kopp (fig. 31).
- Den valda enheten används även för vidare inställningar, utom vid totalräkneverken.

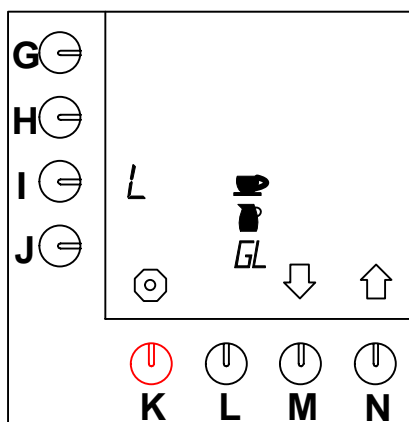


Fig. 31 Enheter som kan väljas

- Tryck på programmeringstangenten (I.).
 - Bokstaven L för liter börjar blinka på displayen.
 - Detta är standardinställningen (fig. 32).
- Tryck på valtangenten (M.)↓ eller (N.)↑ tills symbolen för den önskade enheten blinkar på displayen: kopp, mugg, GL (= US Gallon) eller L (= liter).
 - Enter-symbolen ↵ visas på displayen.
- Tryck på tangenten (L.) för att bekräfta inställningen.
 - Symbolen för den önskade enheten slutar blinka och de andra symbolerna raderas.

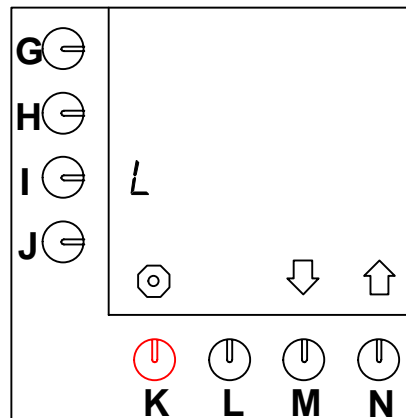


Fig. 32 Standardenheten = L (liter)

- Vald enhet:
 - liter**, gå till § 7.3.2.1
 - kopp**, gå till § 7.3.3
 - mugg**, gå till § 7.3.4
 - US gallon**, gå till § 7.3.5.

7.3.2.1 Ändring av de förprogrammerade valtangenterna G–J

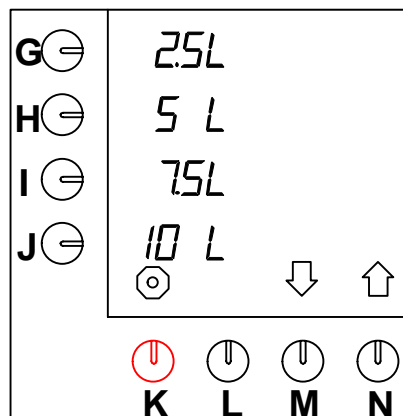


Fig. 33 Standard förvalstangenter

- Tryck på valtangenten (N.)↑ tills fig. 33 visas på displayen.
 - Tangenternas standard-förinställning (G.–J.) kan nu ändras.
- Tryck på förvalstangenten som ska ändras (G., H., I. eller J.).
- Tryck på valtangenten (M.)↓ eller (N.)↑ för att välja önskad mängd (tabell 6).
 - Enter-symbolen ↵ visas på displayen.

TIPS

- Upprepa om så önskas de båda föregående stegen för att ändra andra förvalstangenter.
- Tryck på tangenten (L.) för att bekräfta inställningen.



- Tryck på valtangenten (N.)↑ för att gå till nästa inställning (§ 7.3.6.1) eller på stoppknappen (K.) för att lämna programmeringsmenyn.

Modell	Fabriksinställning förvalstangenter	Inställningsområde
B5HW	1-3-4-5 liter	1-5 liter
B10HW	2,5-5-7,5-10 liter	2-10 liter
B20HW	5-10-15-20 liter	4-20 liter

Tabell 6 Standardinställningar

7.3.3 Innehåll kopp

Innehållet i en kopp kan ändras eftersom inte alla koppar är lika stora.

- Inställningsområdet är mellan 50 och 200 ml och kan ändras i steg på 5 ml.
- Standardinställningen för en kopp är 125 ml.

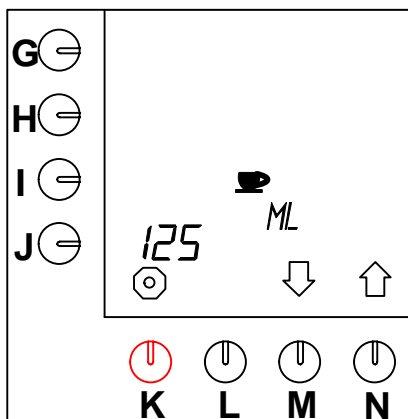


Fig. 34 Innehåll kopp

- Tryck på valtangenten (N.)↑ tills fig. 34 visas på displayen.
- Tryck på programmeringstangenten (J.).
 - Positionen bredvid programmeringstangenten börjar blinka.
- Tryck på valtangenten (M.)↓ eller (N.)↑ för att välja önskad mängd.
 - Enter-symbolen ↵ visas på displayen.
- Tryck på tangenten (L.) för att bekräfta inställningen.

7.3.3.1 Ändring av de förprogrammerade valtangenterna G–J (koppar)

Maskinen beräknar själv antalet koppar hos standard-förvalstangenterna, utgående från de önskade literinställningarna delat med koppens innehåll. Dessa standard-förvalstangenter kan ändras om så önskas.

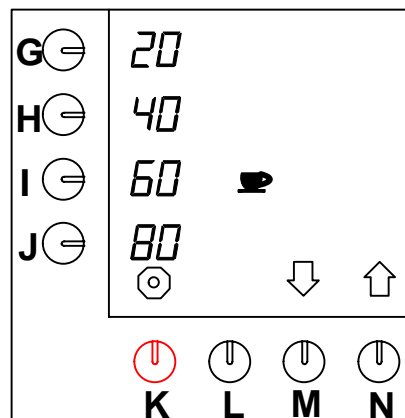


Fig. 35 Ändring av de förprogrammerade valtangenterna för koppar

- Tryck på valtangenten (N.)↑ tills fig. 35 visas på displayen.
 - Tangenternas standard-förinställning (G.–J.) kan nu ändras.
- Tryck på förvalstangenten som ska ändras (G., H., I. eller J.).
- Tryck på valtangenten (M.)↓ eller (N.)↑ för att välja önskad mängd (tabell 7).
 - Enter-symbolen ↵ visas på displayen.

TIPS

- Upprepa om så önskas de båda föregående stegen för att ändra andra förvalstangenter.
- Tryck på tangenten (L.) för att bekräfta inställningen.



TIPS

- Om ett annat innehåll än 125 ml har valts för en kopp, kommer förvalstangenternas värden även att avvika från de värden som ges i tabell 7.
- Tryck på valtangenten (N.)↑ för att gå till nästa inställning (§ 7.3.6.1) eller på stoppknappen (K.) för att lämna programmeringsmenyn.



Modell	Fabriksinställning förvalstangenter	Inställningsområde (125ml/kopp)
B5HW	8, 24, 32, 40 koppar	8-40 koppar
B10HW	20, 40, 60, 80 koppar	20-80 koppar
B20HW	40, 80, 120, 160 koppar	40-160 koppar

Tabell 7 Standard-förvalstangenter för koppar

7.3.4 Innehåll mugg

Innehållet i en mugg kan ändras eftersom inte alla muggar är lika stora.

- Inställningsområdet är mellan 50 och 3.000 ml och kan ändras i steg på 10 ml.
- Standardinställningen för en mugg är 250 ml.

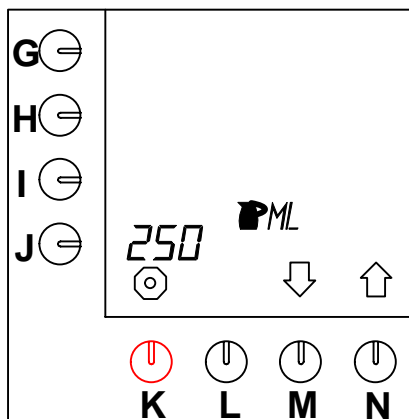


Fig. 36 Innehåll mugg

- Tryck på valtangenten (N.)↑ tills fig. 36 visas på displayen.
- Tryck på programmeringstangenten (J.).
 - Positionen bredvid programmeringstangenten börjar blinka.
- Tryck på valtangenten (M.)↓ eller (N.)↑ för att välja önskad mängd.
- Enter-symbolen ↵ visas på displayen.
- Tryck på tangenten (L.) för att bekräfta inställningen.

7.3.4.1 Ändring av de förprogrammerade valtangenterna G–J (muggar)

Maskinen beräknar själv antalet muggar hos standard-förvalstangenterna, utgående från de önskade literinställningarna delat med muggens innehåll. Dessa standard-förvalstangenter kan ändras om så önskas.

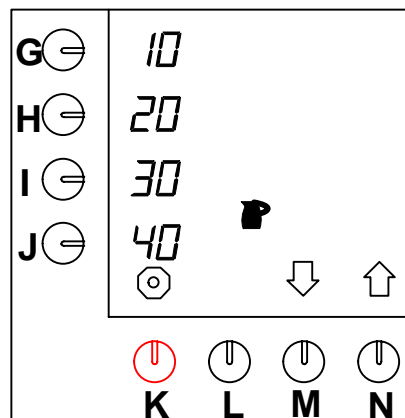


Fig. 37 Ändring av de förprogrammerade valtangenterna för muggar

- Tryck på valtangenten (N.)↑ tills fig. 37 visas på displayen.
 - Tangenternas standard-förinställning (G.–J.) kan nu ändras.
- Tryck på förvalstangenten som ska ändras (G., H., I. eller J.).
- Tryck på valtangenten (M.)↓ eller (N.)↑ för att välja önskad mängd (tabell 8).
 - Enter-symbolen ↵ visas på displayen.

TIPS

- Upprepa om så önskas de båda föregående stegen för att ändra andra förvalstangenter.
- Tryck på tangenten (L.) för att bekräfta inställningen.



TIPS

- Om ett annat innehåll än 250 ml har valts för en mugg, kommer förvalstangenternas värden även att avvika från de värden som ges i tabell 8.
- Tryck på valtangenten (N.)↑ för att gå till nästa inställning (§ 7.3.6.1) eller på stoppknappen (K.) för att lämna programmeringsmenyn.



Modell	Fabriksinställning förvalstangenter	Inställningsområde (125ml / kanna)
B5HW	4-12-16-20 kannor	kannor 4-20
B10HW	10-20-30-40 kannor	10-40 kannor
B20HW	20-40-60-80 kannor	20-80 kannor

Tabell 8 Standard förvalstangenter muggar

7.3.5 US gallon

Enheten US gallon har ett fast värde som inte kan justeras (fig. 38).

1 Us gallon = 3.7853 liter

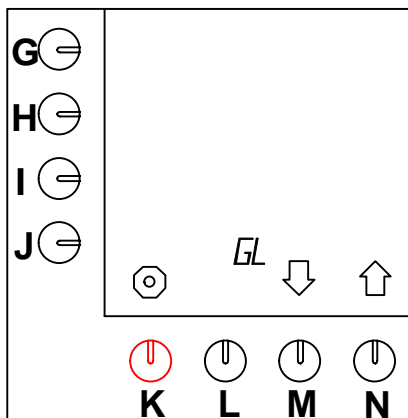


Fig. 38 Förprogrammerade valtangenten för gallons

7.3.5.1 Ändring av de förprogrammerade valtangenterna G–J (gallon)

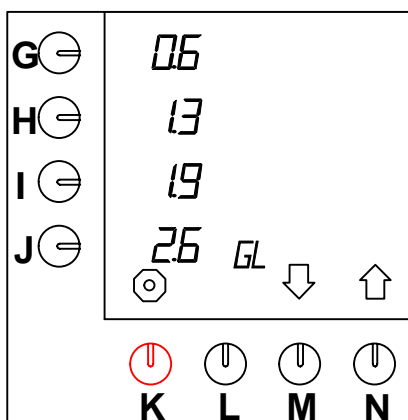


Fig. 39 Ändring av de förprogrammerade valtangenterna för gallons

- Tryck på valtangenten (N.)↑ tills fig. 39 visas på displayen.
 - Tangenternas standard-förinställning (G.–J.) kan nu ändras.
- Tryck på förvaltangenten som ska ändras (G., H., I. eller J.).
- Tryck på valtangenten (M.)↓ eller (N.)↑ för att välja önskad mängd (tabell 9).
 - Enter-symbolen ↵ visas på displayen.

TIPS

- Upprepa om så önskas de båda föregående stegen för att ändra andra förvaltangenten.
- Tryck på tangenten (L.) för att bekräfta inställningen.
- Tryck på valtangenten (N.)↑ för att gå till nästa inställning (§ 7.3.6.1) eller på stoppknappen (K.) för att lämna programmeringsmenyn.



Modell	Fabriksinställning förvaltangenten	Inställningsområde US-Gallon
B5HW	0,30-0,65-0,95-1,30	0,30-1,30
B10HW	0,65-1,30-1,95-2,60	0,65-2,60
B20HW	1,30-2,60-3,95-5,25	1,30-5,25

Tabell 9 Standard förvaltangenten gallon

7.3.6 Inställningar varmvattensystem

Varmvattnets temperatur kan ställas in mellan 88°C – 3°C under kokpunkten. Standardtemperaturen är °Celsius, men kan även ställas in på °Fahrenheit.

Det automatiska sökprogrammet för kokpunkten kan nollställas (§ 7.3.6.2). Detta kan **endast** ske när temperaturen är inställd på det högsta standardvärdet, men vattnet ännu **inte** har nått 85°C, se displayen.

7.3.6.1 Inställning temperatur och grader Celsius eller Fahrenheit

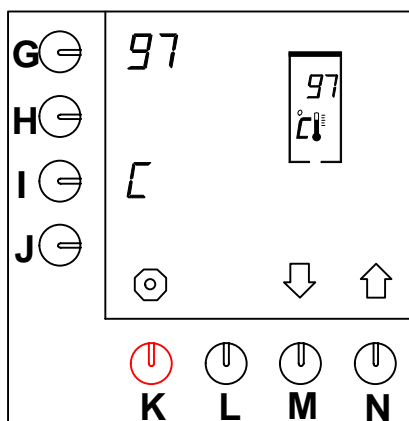


Fig. 40 Inställning temperatur

- Tryck, när du har fört in användarkoden, 3 gånger på valtangenten (N.)↑ tills fig. 40 visas på displayen.
- Tryck på programmeringstangenten (G.).
 - Positionen bredvid programmeringstangenten börjar blinka.
- Tryck på valtangenten (M.)↓ eller (N.)↑ för att välja önskad temperatur.
 - På displayen bredvid programmeringstangenten (I.) står bokstaven "C" för Celsius.
- Tryck om så önskas på programmeringstangenten (I.) för att ändra enheten till Fahrenheit. "C" ändras till "F".
 - På displayen visas enter-symbolen.
- Tryck på tangenten (L.) för att bekräfta inställningen.
- Tryck på valtangenten (N.)↑ för att gå till nästa inställning eller på stoppknappen (K.) för att lämna programmeringsmenyn.

7.3.6.2 Nollställning av det automatiska sökprogrammet för kokpunkten

- Tryck på valtangenten (N.)↑ tills fig. 40 visas på displayen.
- Tryck ca.20 sekunder på programmeringstangenten (H.).
 - Det automatiska sökprogrammet för kokpunkten aktiveras.
 - En nolla börjar blinka på displayen.
 - Programmet dröjer ca. 15–20 minuter. Detta beror på det tillförda vattnets temperatur.
 - När det automatiska sökprogrammet kokpunkt är avslutat, visas den inställda temperaturen på nytt på displayen (fig. 40).
- Tryck på valtangenten (N.)↑ för att gå till nästa inställning eller på stoppknappen (K.) för att lämna programmeringsmenyn.

7.3.7 Diverse inställningar, t.ex. systemklocka, språk och föruppvärmning behållare



TIPS

- Alla inställningar i detta avsnitt kan ställas in i sekvens. Tryck inte på bekräftelsetangenten (L.) förrän alla inställningar är till belåtenhet (efter § 7.3.7.3).

Maskinen arbetar med ett tidur. Om tiden inte har ställts in vid första användningen, eller om den måste ställas om, går detta till så här:

7.3.7.1 Inställning aktuell dag och tid

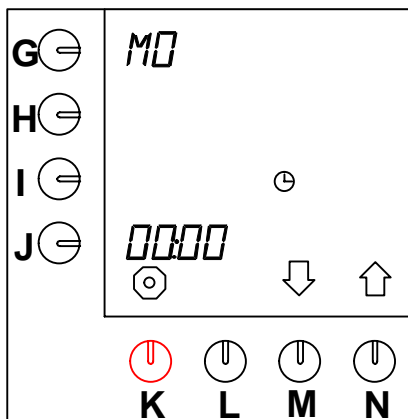


Fig. 41 Aktuell dag och tid

- Tryck på valtangenten (N.)↑ tills fig. 41 visas på displayen.
- Tryck på programmeringstangenten (G.) för inställning av dagen.
 - Positionen bredvid programmeringstangenten börjar blinka.
- Tryck på valtangenten (M.)↓ eller (N.)↑ för att välja den aktuella dagen (tabell 10).
- Tryck på programmeringstangenten (J.) för inställning av tiden.
 - Timinställningen bredvid programmeringstangenten börjar blinka (fig. 41).
- Tryck på valtangenten (M.)↓ eller (N.)↑ för att välja den aktuella timmen.
- Tryck åter på programmeringstangenten (J.).
 - Minutinställningen bredvid programmeringstangenten börjar blinka.
- Fyll nu i det aktuella minutvärdet.
- Tryck på tangenten (L.) för bekräftelse.

TIPS

- Bokstäverna ges i små och stora bokstäver på grund av de digitala bokstävernas begränsade möjligheter.



	Veckodag						
EnG	Mo	tu	WE	th	Fr	SA	Su
dEu	Mo	di	Mi	do	Fr	SA	So
FrA	Lu	MA	ME	JE	VE	SA	di
ESP	Lu	MA	Mi	Ju	Vi	SA	do
nEd	MA	di	Wo	do	Vr	ZA	Zo

Tabell 10 Återgivande "Veckodag"

7.3.7.2 Språkinställning

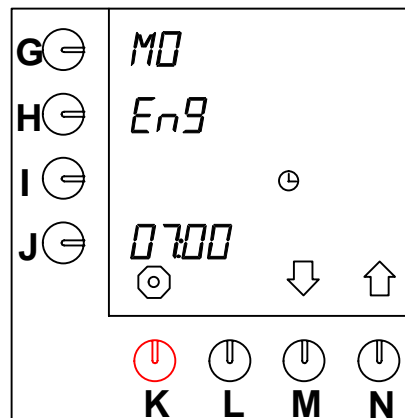


Fig. 42 Språkinställning

- Tryck på programmeringstangenten (H.) och håll den intryckt i 10 sekunder.
 - Efter 10 sekunder visas standardinställningen "EnG" blinkande bredvid programmeringstangenten (fig. 42).
- Tryck på valtangenten (M.)↓ eller (N.)↑ för att välja önskat språk (tabell 11).
 - På displayen visas ↵ enter-symbolen.
- Tryck på tangenten (L.) för bekräftelse.
 - På displayen visas bredvid programmeringstangenten (G.) dagen på det valda språket.

Språk som kan väljas				
EnG	dEu	FrA	ESP	nEd

Tabell 11 Språkmöjligheter

7.3.7.3 Inställning föruppvärmning behållare



TIPS

- Det är möjligt att låta kaffebehållaren värmas upp under fem minuter innan kaffebrygningen startar.

Detta går till så här:

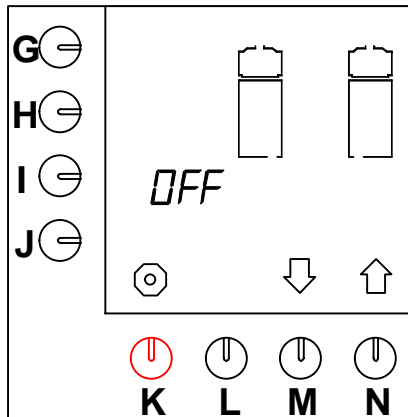


Fig. 43 Föruppvärmning behållare

- Tryck på programmeringstangenten (I.) och håll den intryckt i 10 sekunder.
 - På displayen visas OFF i positionen bredvid programmeringstangenten (I.) och två behållare (fig. 43).
- Tryck på valtangenten (M.)↓ eller (N.)↑ för att aktivera föruppvärmningen.
 - På displayen visas ON i positionen bredvid programmeringstangenten (I.).
 - På displayen visas enter-symbolen.
- Tryck på tangenten (L.) för bekräftelse.
 - Behållaren och det inställda värdet raderas från displayen.
- Tryck på stoppknappen (K.) för att lämna programmeringsmenyn eller på bekräftelsetangenten (L.) för att gå till § 7.3.8.

7.3.8 Förprogrammerade tidsinställningar för kaffebrygging (tidur)

Det finns fjorton förprogrammerade "tidsinställningar" för alla veckans dagar. Så snart dessa har aktiverats med nedanstående procedur, är de endast aktiva och synliga i användarläget. Alla inställningar kan göras efter eget önskemål. De fjorton värdena är standardinställda på (fig. 44):

- Inställningar 1–14 på MO (Engelska)
- OFF, ej aktiv
- maximivärde
- Kl. 7.00

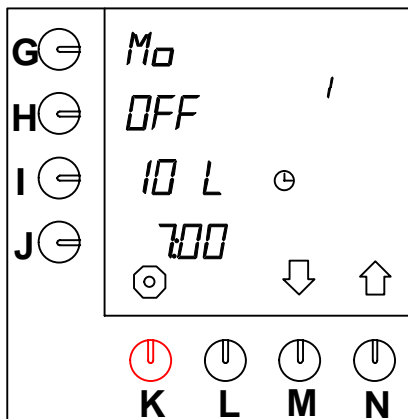


Fig. 44 Förprogrammerade inställningar (ej aktiva)

Tidsinställningar ändras så här:

- Tryck på valtangenten (N.)↑ tills fig. 44 visas på displayen.
- Tryck på bekräftelsetangenten (L.) för att öppna programmet.
- Tryck på valtangenten (M.)↓ eller (N.)↑ för att välja önskad tidsinställning (1–14).
- Tryck på programmeringstangenten (G.).
 - Positionen bredvid programmeringstangenten börjar blinka.
- Tryck på valtangenten (M.)↓ eller (N.)↑ för att välja önskad dag (tabell 10, § 7.3.7.1).
- Tryck på programmeringstangenten (I.).
- Tryck på valtangenten (M.)↓ eller (N.)↑ för att välja önskat värde.
- Tryck nu på programmeringstangenten (J.) för att ställa in önskad tid.
 - De första två positionerna bredvid programmeringstangenten blinkar.

- Tryck på valtangenten (M.)↓ eller (N.)↑ för att välja önskad timme.
- Tryck åter på programmeringstangenten (J.) för att ställa in minuterna.
 - De sista två positionerna bredvid programmeringstangenten blinkar.
- Tryck på valtangenten (M.)↓ eller (N.)↑ för att välja önskad minut.

TIPS

- När alla inställningar är till belåtenhet kan inställningen växlas från OFF till ON.
- Tryck på programmeringstangenten (H.).
 - OFF växlar till ON.
 - Nu kan inställningen väljas från användarläget.
 - Enter-symbolen ↵ visas på displayen.
- Tryck på tangenten (L.) för bekräftelse.
 - Den önskade tiden har nu ställts in.



TIPS

- Denna procedur kan upprepas för totalt 14 förprogrammerade tidsinställningar.
- Tryck på valtangenten (N.)↑ för att gå till nästa tidsinställning (1–14) och upprepa ovanstående procedur.
- Tryck på stoppknappen (K.) och sedan på valtangenten (N.)↑ för att gå till nästa inställning (§ 7.3.9) eller 2x på stoppknappen (K.) för att lämna programmeringsmenyn.

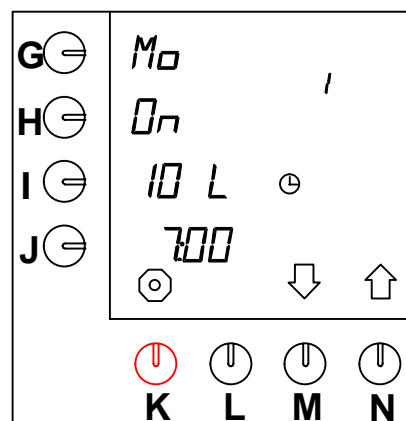


Fig. 45 Förprogrammerad inställning (aktiv)

TIPS

- Sätt inställningen på ON för att göra den tillgänglig i användarläget. Med inställningen på OFF kan den inte väljas i användarläget.



7.3.9 Förlängning av vattnets tillförseltid med inställning av pauser

Standardtiden för att brygga en full behållare kaffe kan förlängas genom att ställa in pauser. Detta kan t.ex. krävas vid bruk av mycket finmalet kaffe eller mycket mjukt vatten. Då kräver vattnet mer tid för att strömma genom kaffefiltret, annars strömmar det över.

Kapaciteten reduceras. Detta anges i %.

- Standardinställningen är 100%, alltså inga pauser.
- Inställningsområdet ligger mellan 100% och 50%, i steg på 5%. Efter inställningen beräknar maskinen själv pausschemat. Man kan dock ställa in efter vilken tid den första pausen ska börja.
- Inställning måste fastställas i praktiken genom att brygga kaffe.
- Minimivärdet som kan ställas in för den första pausen är filterkorgens volym +25%.

Modell	Volym filterkorg	Minimivärde första tillförsel
B5HW	2 liter	2,5 liter
B10HW	4 liter	5,0 liter
B20HW	8 liter	10,0 liter

Tabell 12 Minimivärde första tillförsel

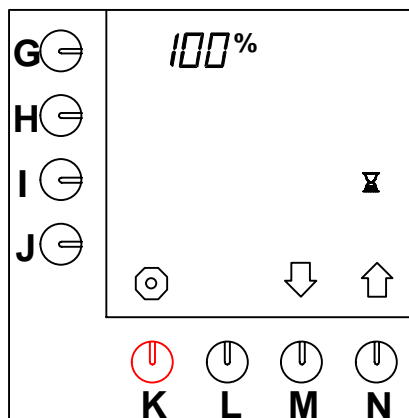


Fig. 46 Paustid 100%

- Tryck på valtangenten (N.)↑ tills fig. 46 visas på displayen.
- Tryck på programmeringstangenten (G.).
 - Positionen bredvid programmeringstangenten börjar blinka.

- Tryck på valtangenten (M.)↓ eller (N.)↑ för att välja önskat program.
 - På displayen visas ⌵ enter-symbolen.
- Tryck på tangenten (L.) för att bekräfta inställningen.
- Tryck på programmeringstangenten (I.).

TIPS

- Detta kan endast ske om procenttalet inte är inställt på 100%
- Tryck på valtangenten (M.)↓ eller (N.)↑ för att välja önskad mängd första tillförsel.
 - På displayen visas ⌵ enter-symbolen.
- Tryck på bekräftelsetangenten (L.) för att bekräfta inställningen.
- Tryck på valtangenten (N.)↑ för att gå till nästa inställning, eller på stoppknappen (K.) för att lämna programmeringsny.



7.3.10 Inställning dropptid

När varmvattnet har slutat strömma genom sprayhuvudet dröjer det en stund innan filterhållaren slutar droppa. Vilken tid detta kräver varierar med olika kaffemärken och/eller malningar.

- Därför kan dropptiden ändras. standardinställningen är 120 sekunder.
- Inställningsområdet är 0 – 600 sekunder i steg på 10 sekunder.

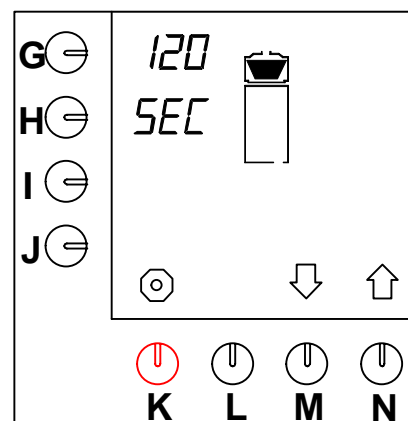


Fig. 47 Droppetid

Droptiden ställs in så här:

- Tryck på valtangenten (N.)↑ tills fig. 47 visas på displayen.
- Tryck på programmeringstangenten (G.).
 - Värdet bredvid valtangenten börjar blinka.
- Tryck på valtangenten (M.)↓ eller (N.)↑ för att välja önskat antal sekunder.

- På displayen visas ⌵ enter-symbolen.
- Tryck på bekräftelsetangenten (L.).
 - Det önskade antalet gram har nu ställts in.
- Tryck på valtangenten (N.)↑ för att gå till nästa inställning, eller på stoppknappen (K.) för att lämna programmeringsny.

7.3.11 Inställning av antalet gram kaffe per liter (kaffeberäknare)

I användarläget kan man genom att samtidigt trycka på stoppknappen (K.) och en av förvalstangenterna (G.–J.) avläsa hur många gram kaffe som krävs för det valda antalet liter kaffe. För detta måste först mängden malt kaffe *per liter* ställas in. Programmet beräknar själv hur mycket kaffe som krävs för ett x antal liter.

- Mängdens standardinställning är 50 gram malt kaffe per liter.
- Beräkningen utförs med korrektionsfaktorer (tabell 13).

Antal liter	Standardmängd malt kaffe
1,0	50
2,0	100
2,5	120
3,0	150
4,0	200
5,0	240
10,0	480
15,0	690
20,0	900

Tabell 13 Antal gram per liter

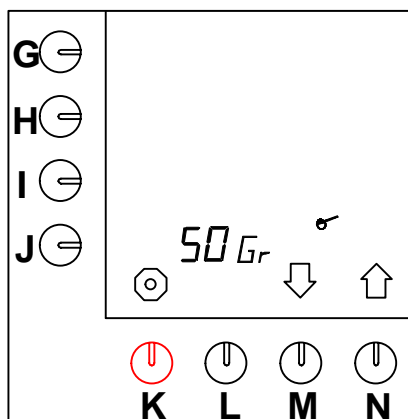


Fig. 48 Inställning kaffeberäknare

Antalet gram malt kaffe per liter ställs in så här:

- Tryck på valtangenten (N.)↑ tills fig. 48 visas på displayen.
- Tryck på programmeringstangenten (J.).
 - Värdet bredvid valtangenten börjar blinka.
- Tryck på valtangenten (M.)↓ eller (N.)↑ för att välja önskat antal gram.
 - På displayen visas ⌵ enter-symbolen.
- Tryck på bekräftelsetangenten (L.).
 - Det önskade antalet gram har nu ställts in.
- Tryck på valtangenten (N.)↑ för att gå till nästa inställning, eller på stoppknappen (K.) för att lämna programmeringsny.

7.3.12 Avläsning totalräkneverk varmvattensystem

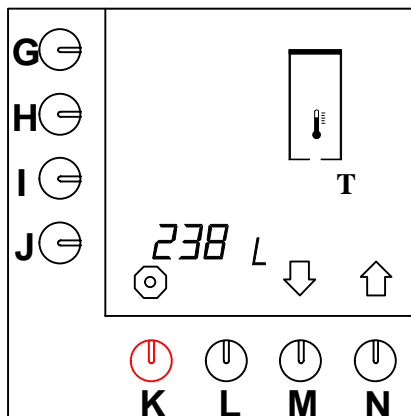


Fig. 49 Totalräkneverk varmvattensystem

Totalmängden varmvatten som har beretts under maskinens livslängd kan nu avläsas. Detta går till så här:

- Tryck på valtangenten (N.)↑ tills fig. 50 visas på displayen.
 - Nu kan totalmängden varmvatten avläsas.



TIPS

- Displayen kan visa maximalt 9999 liter. Om mer än 9999 liter har bryggts trycker du på programmeringstangenten (I.) för att ändå avläsa antalet liter. Detta visas då som löpande siffror på displayen.
- Tryck på valtangenten (N.)↑ för att gå till nästa inställning, eller på stoppknappen (K.) för att lämna programmeringsny.

7.3.13 Avläsning totalräkneverk bryggarsystem

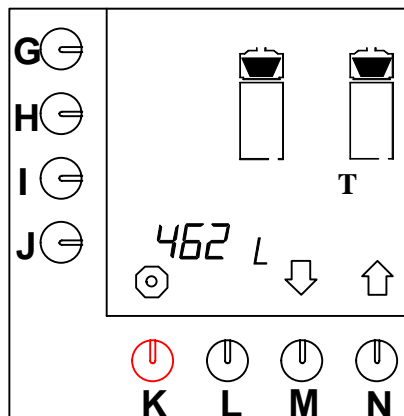


Fig. 51 Totalräkneverk bryggarsystem

Totalmängden kaffe som har bryggts under maskinens livslängd kan avläsas. Detta går till så här:

- Tryck på valtangenten (N.)↑ tills fig. 51 visas på displayen.
 - Nu kan totalmängden bryggt kaffe avläsas.

TIPS

- Displayen kan visa maximalt 9999 liter. Om mer än 9999 liter har bryggts trycker du på programmeringstangenten (I.) för att ändå avläsa antalet liter. Detta visas då som löpande siffror på displayen.
- Tryck på valtangenten (N.)↑ för att gå till nästa inställning, eller på stoppknappen (K.) för att lämna programmeringsny.



7.3.14 Inställning avkalkningssignal varmvattensystem



TIPS

- Avkalkningssignalen för varmvattensystemet är vid alla typer inställd på 1000 liter, se positionen bredvid valtangenten (G.) i fig. 52.
- Inställningsområdet kan ställas in efter behov mellan 100 och 9900 liter i steg på 100 liter.
- Positionen bredvid valtangenten (J.) anger det antalet liter som har bryggts hittills. På så sätt kan man kontrollera när det blir dags att avkalka systemet.



VARNING

△ När det inställda värdet har uppnåtts kommer vågsignalen och termometern att blinka på displayen till tecken på att maskinen måste avkalkas.

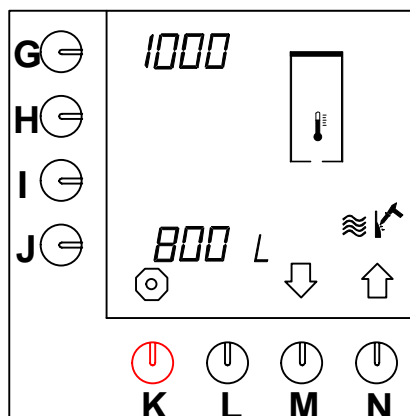


Fig. 52 Avkalkningssignal varmvattensystem

Avkalkningssignalen ställs in så här:

- Tryck på valtangenten (M.)↓ tills fig. 52 visas på displayen.
- Tryck på programmeringstangenten (G.).
 - Värdet bredvid valtangenten börjar blinka.
- Tryck på valtangenten (M.)↓ eller (N.)↑ för att välja önskat antal liter varefter avkalkning krävs.
 - På displayen visas ↵ enter-symbolen.
- Tryck på bekräftelsetangenten (L.).
 - Den önskade mängden har nu ställts in.
- Tryck på valtangenten (M.)↓ för att gå till nästa inställning, eller på stoppknappen (K.) för att lämna programmeringsenyn.

7.3.15 Inställning avkalkningssignal bryggarsystem



TIPS

- Avkalkningssignalen hos alla typer bryggarsystem är standardinställd på 1000 liter, se positionen bredvid valtangenten (G.).
- Den kan ställas om efter behov mellan 100 och 9900 liter i steg på 100 liter.
- Positionen bredvid valtangenten (J.) anger det antalet liter som har bryggts hittills. På så sätt kan man kontrollera när det blir dags att avkalka systemet.



VARNING

△ När det inställda värdet har uppnåtts, visas hammarsymbolen och blinkar måttkopan på displayen till tecken på att maskinen måste avkalkas.

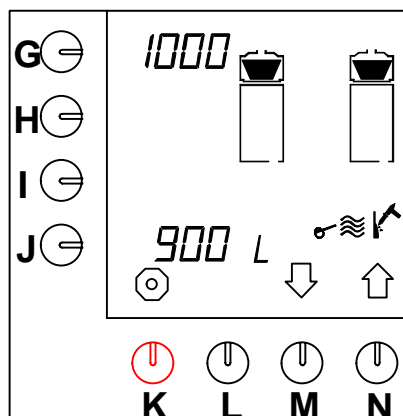


Fig. 53 Avkalkningssignal bryggarsystem

Avkalkningssignalen ställs in så här:

- Tryck på valtangenten (M.)↓ tills fig. 53 visas på displayen.
- Tryck på programmeringstangenten (G.).
 - Värdet bredvid programmeringstangenten börjar blinka.
- Tryck på valtangenten (M.)↓ eller (N.)↑ för att välja önskat antal liter innan maskinen ber om avkalkning.
 - På displayen visas ↵ enter-symbolen.
- Tryck på bekräftelsetangenten (L.).
 - Den önskade mängden har nu ställts in.
- Tryck på valtangenten (M.)↓ för att gå till nästa inställning, eller på stoppknappen (K.) för att lämna programmeringsenyn.

7.3.16 Start av varmvattenssystemets avkalkningsprogram

Se § 7.2.4.

7.3.17 Start av bryggarsystemets avkalkningsprogram

Se § 7.2.3.

7.3.18 Nollställning av varmvattenssystemets dagräkneverk

Totalmängden varmvatten som bereds per dag kan avläsas. Dagräkneverket kan nollställas dagligen. Detta går till så här:

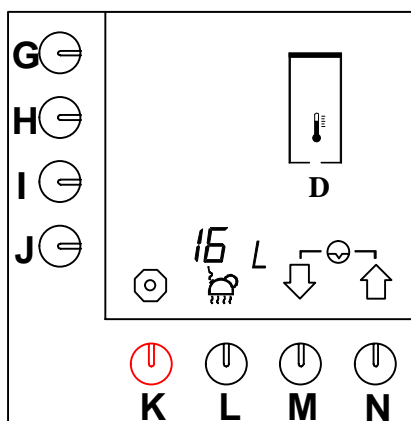


Fig. 54 Nollställning av varmvattenssystemets dagräkneverk

- Tryck på valtangenten (M.)↓ tills fig. 54 visas på displayen.
- Tryck samtidigt på valtangenterna (M.)↓ och (N.)↑.
 - Dagräkneverket är nollställt.
- Tryck på valtangenten (M.)↓ för att gå till nästa inställning, eller på stoppknappen (K.) för att lämna programmeringsny.

7.3.19 Nollställning dagräkneverk bryggarsystem

TIPS

- Mängden anges endast i liter. Även om mängden vid § 7.3.1 har ställts in i koppar, muggar eller us-gallons.
- Tryck en stund längre på valtangenten (M.)↓ än i föregående programsektioner (ca. 2 sekunder) för att avläsa och/eller justera nedanstående värden räknareverk.

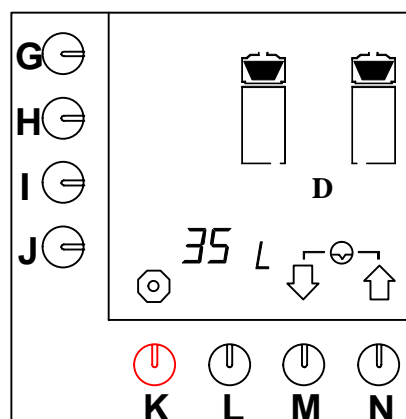


Fig. 55 Nollställning dagräkneverk bryggarsystem

Totalmängden kaffe som bryggs varje dag kan avläsas. Dagräkneverket kan nollställas dagligen. Detta går till så här:

- Tryck på valtangenten (M.)↓ tills fig. 55 visas på displayen.
- Tryck samtidigt på valtangenterna (M.)↓ och (N.)↑.
 - Dagräkneverket är nollställt.
- Tryck på valtangenten (M.)↓ för att gå till nästa inställning, eller på stoppknappen (K.) för att lämna programmeringsny.

8. ÅTGÄRDA TEKNISKA FEL

Om tekniska fel uppstår ska du först gå igenom listorna över tekniska fel. Om problemet inte kan lösas ska du kontakta försäljaren för Bravilor Bonamat, din servicetekniker eller någon av våra serviceavdelningar.

VARNING

△ Kontrollera först om störningen har en mekanisk eller elektrisk orsak. Arbete på och reparationer av elsystemet får endast utföras av en kunnig, befogad servicetekniker.










8.1 Analys av tekniska fel, allmänt

FELSÖKNINGSLISTA		
Symptom:	Möjlig orsak:	Åtgärd:
1. Ingenting visas på displayen.	Strömbrytaren (P.) är frånslagen.	Sätt strömbrytaren på TILL.
	Nätspänningen är bruten.	Anslut nätspänningen.
2. Vattnet har fel temperatur.	Temperaturen är för högt eller lågt inställd.	Justera vattentemperaturen, se § 7.3.6.

8.2 Displaymeddelanden och deras betydelse

Under normalt bruk (t.ex. vid störningar eller misstag) eller under brygningsproceduren kan meddelanden visas på displayen.

Nedanstående tabell ger en översikt över dessa meddelanden, deras troliga orsak och de åtgärder som ska vidtas (av systemet eller användaren) för att återställa systemet till normal funktion.

DISPLAY MEDDELANDE			
		Möjlig orsak:	Åtgärd:
E1	“ERR +  +  + pip”	Bryggarsystemets överloppsskydd har aktiverats.	Koppla strömbrytaren (P.) från och till igen. Tillkalla vid behov en befogad servicetekniker.
E1	“ERR +  +  + pip”	Varmvattensystemets överloppsskydd har aktiverats.	Koppla strömbrytaren (P.) från och till igen. Tillkalla vid behov en befogad servicetekniker.
E2	“ERR +  + pip”	Termiskt torrkokningsskydd varmvattensystem.	Stäng av varmvattnets aktiveringstangent (L.). Tillkalla en befogad servicetekniker.
E3	“ERR +  + pip”	Vattentillförseln är öppen, men ger inget vatten.	Öppna kranen. Tillkalla en befogad servicetekniker om detta inte hjälper.
E3	“ERR +  + oavbrutet pip”	Bryggarsystemets överloppsskydd har aktiverats.	Stäng av strömbrytaren (P.). Tillkalla en befogad servicetekniker.

9. FÖRBRUKNINGSPARTIKLAR OCH TILLBEHÖR

I nedanstående lista står vilka förbrukningsartiklar och tillbehör som kan beställas till maskinen.

- Uppge vid beställning från din återförsäljare alltid följande data:
 - Maskinens modellkod, typ och följdnummer (se typskylten)
 - Beskrivning av den aktuella artikeln
 - Beställningsnumret
 - Antal

9.1 Rekommenderade förbrukningsartiklar

Beskrivning	Beställningsnummer	Antal
Filterpappret B5HW	7.150.102.301	250 st.
Filterpappret B10HW	7.150.103.301	250 st.
Filterpappret B20HW	7.150.104.301	250 st.
Rengöringsmedel (CLEANER)	7.191.102.101 7.191.101.102	6 x 1 kg 48 x 25 g
Avkalkningsmedel (RENEGITE)	7.190.102.101 7.190.103.103	6 x 1 kg 40 x 100 g

9.2 Tillbehör

Beskrivning	Beställningsnummer	Antal
Vattenslang	6.000.205.050	1 st.
Lock varmvattensystem	6.000.211.757	1 st.
Lock fyllnadsöppning avkalkningsmedel	6.311.090.001	2 st.
Tratt	7.094.000.101	1 st.
Synglasborste	7.110.605.101	1 st.
Diskborste	7.110.606.101	1 st.
Läckbricka + galler	7.270.101.101	1 st.